



Top secret
Secret
Internal use only
Public

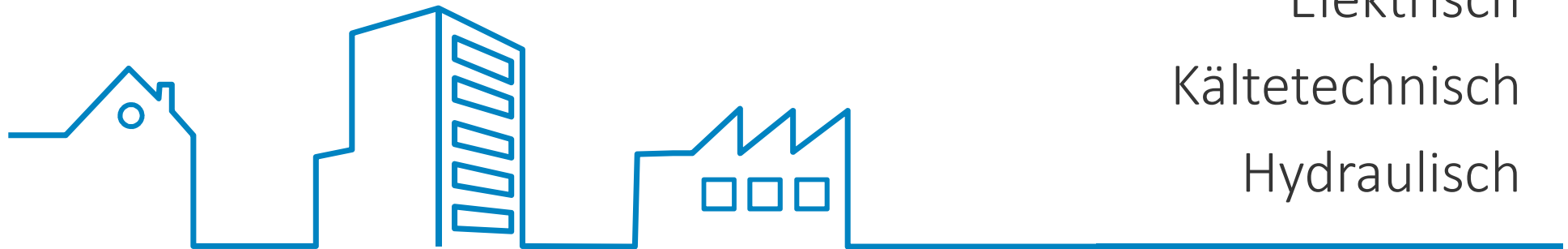
Installation

Mechanisch

Elektrisch

Kältetechnisch

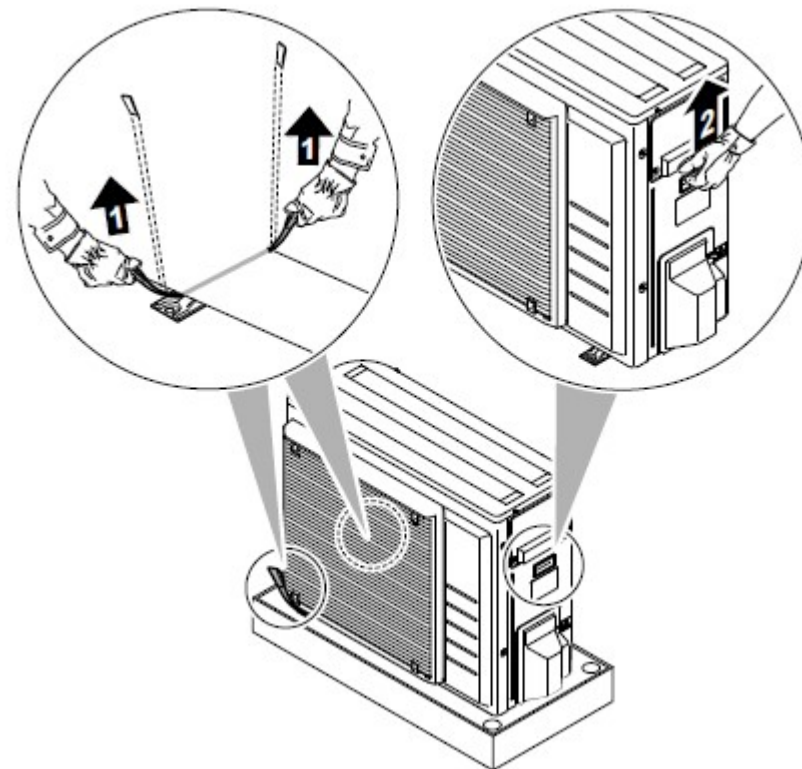
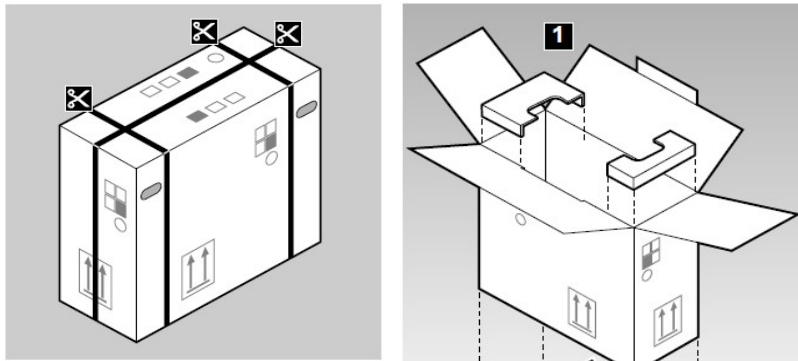
Hydraulisch



01. Mechanisch

Installation

Aussengerät auspacken 4-8 kW



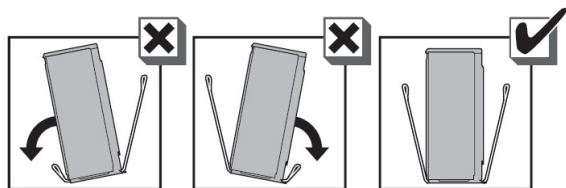
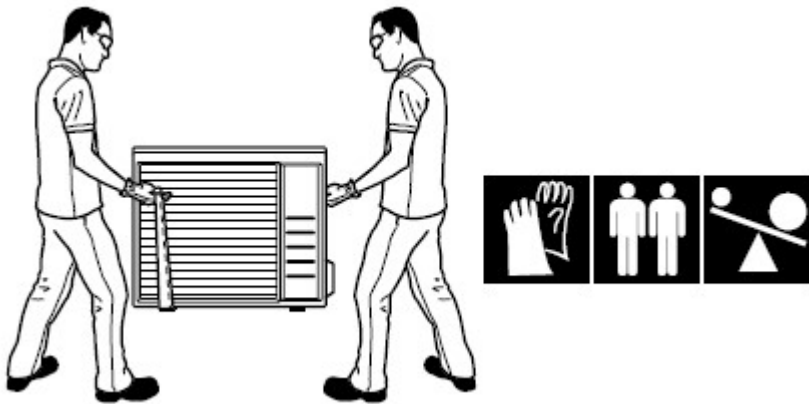
Das Gerät muss bei Anlieferung sorgfältig auf Beschädigungen überprüft werden. Jegliche Beschädigungen müssen sofort beim Fahrer der Spedition reklamiert und auf dem LS protokolliert werden.*

*spätere Reklamationen auf Transportschäden werden nicht anerkannt, Gefahrenübergang auf den Kunden

Aussengerät auspacken ERGA 04 – 08 DA

Neu

Trageschlaufe



Zubehör

Installationsanleitung

Aufkleber für Kältemittelfüllung

Mehrsprachiger Aufkleber mit Hinweisen zu fluoridierten Treibhausgasen

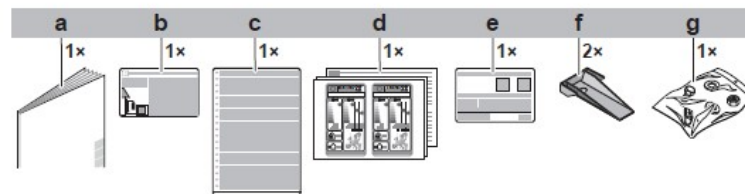
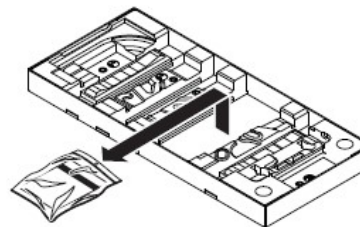
Energie – Label

Produkt-Fiche-Daten

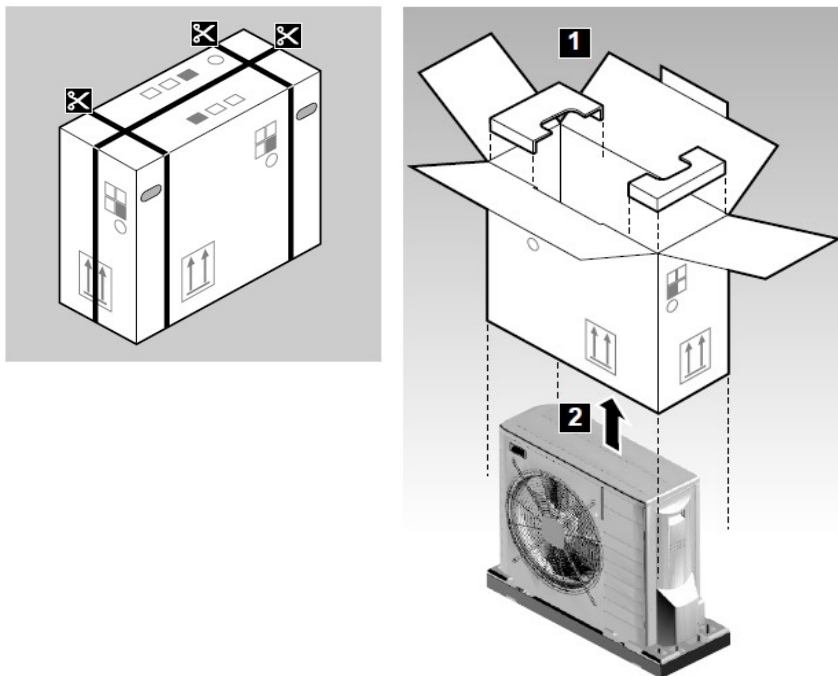
Montageplatten für das Gerät

Neu

Schrauben, Muttern, Unterlegscheiben, Federringe und Drahtklemme

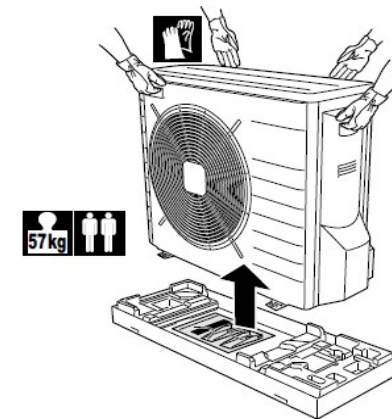


Aussengerät auspacken ERLQ 04 – 08 CA



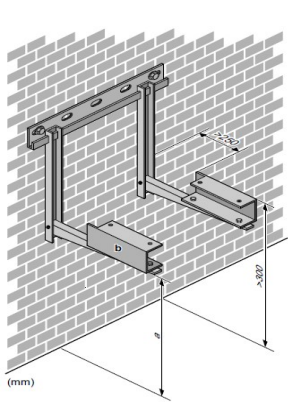
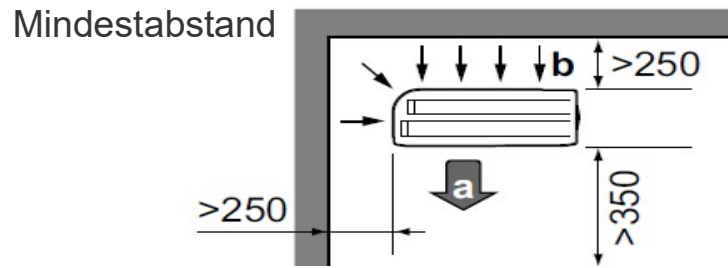
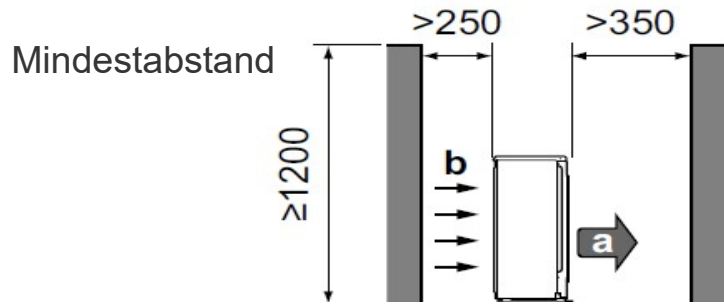
Das Gerät muss bei Anlieferung sorgfältig auf Beschädigungen überprüft werden. Jegliche Beschädigungen müssen sofort beim Fahrer der Spedition reklamiert und auf dem LS protokolliert werden.*

ACHTUNG
Handhaben Sie das Außengerät nur wie in der Abbildung dargestellt:

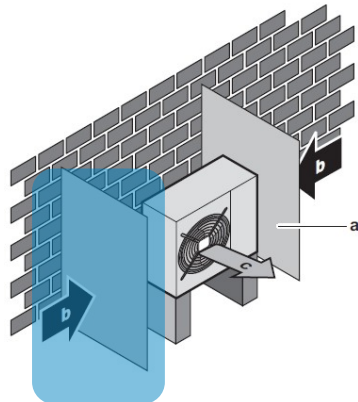


*spätere Reklamationen auf Transportschäden werden nicht anerkannt, Gefahrenübergang auf den Kunden

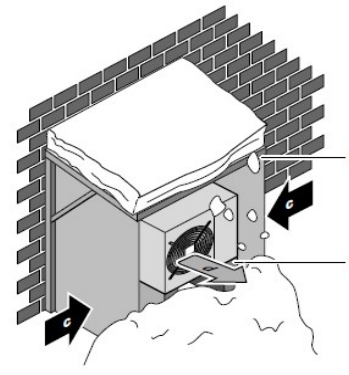
Außengerät Aufstellung – Windschutz und Windlastsicherung



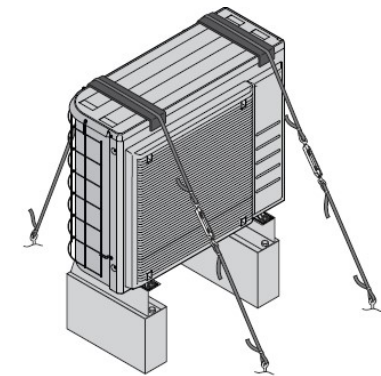
Mindestabstand OK
Gelände zum Gerät 30 cm



Seitlicher Schutz bei Wind-
disposition, andernfalls
unzureichende Abtaung!

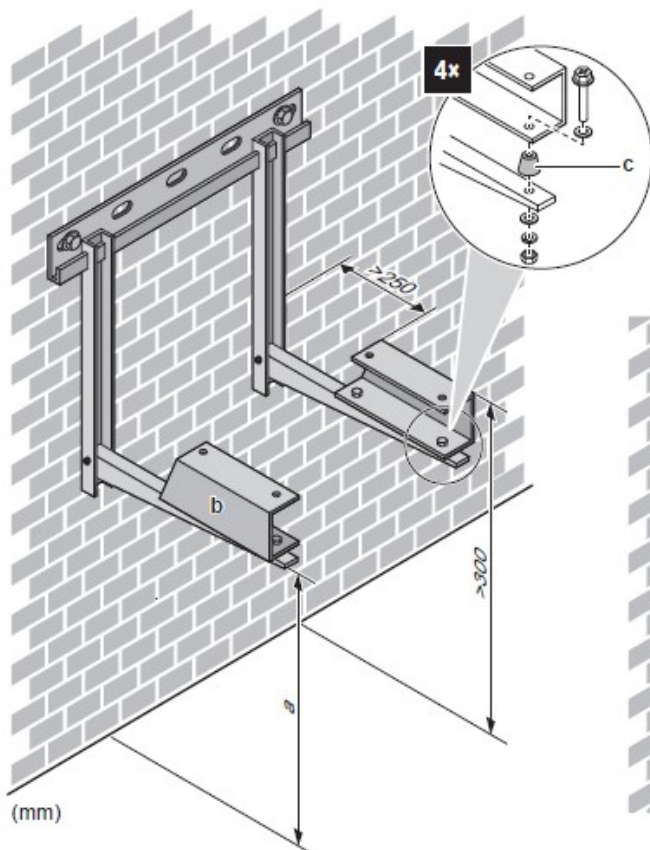


In „schneereichen“ Gebieten zusätz-
lichen Witterungsschutz vorsehen



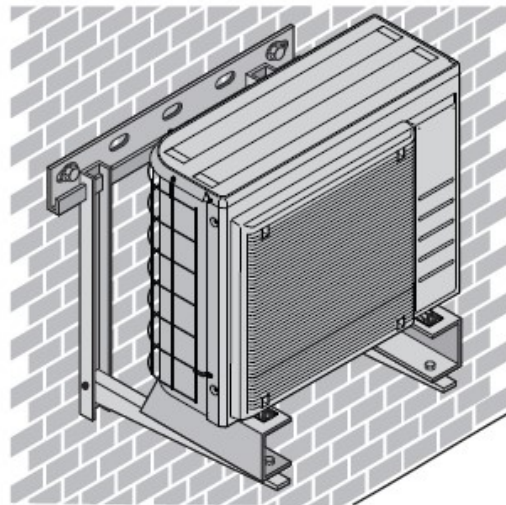
Windlastsicherung bei Frei-
aufstellung

Außengerät Aufstellung – Befestigung

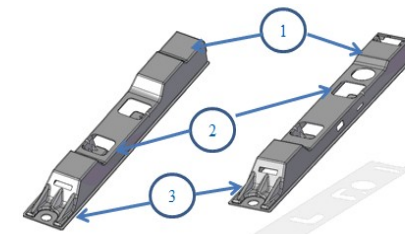


Konsolenbefestigung

- a) Mindesthöhe 30 cm OK Gelände – max. Schneehöhe beachten
- b) EKFT008D – Optional
- c) Ev. Verwendung von Gummischwingungsdämpfern



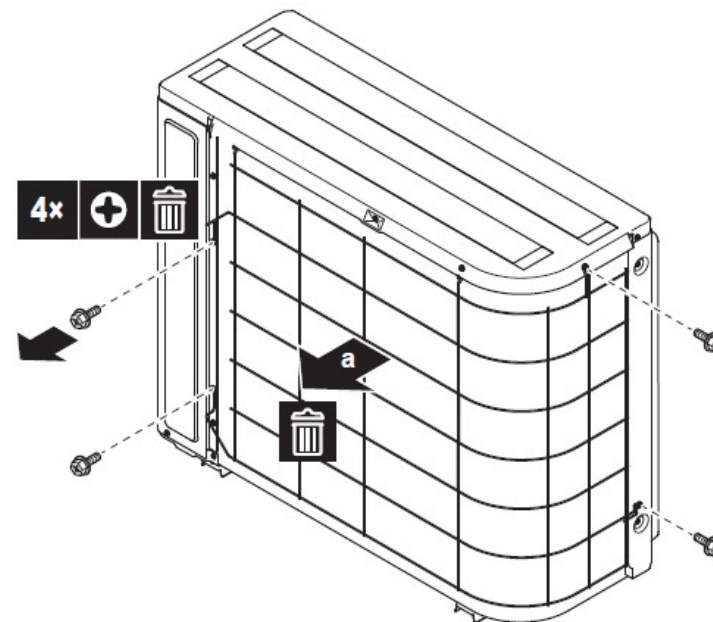
Halteschienen ?



Aussengerät ERGA 04 – 08 DA

In kalten Regionen wird empfohlen

Entfernen des Ansauggitters um Störungen bei der Abtauung zu vermeiden

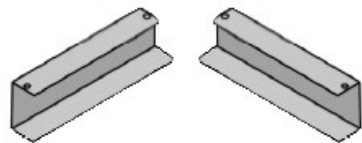


Aussengerät Verwendung des EKFT008CA (4-8 kW)

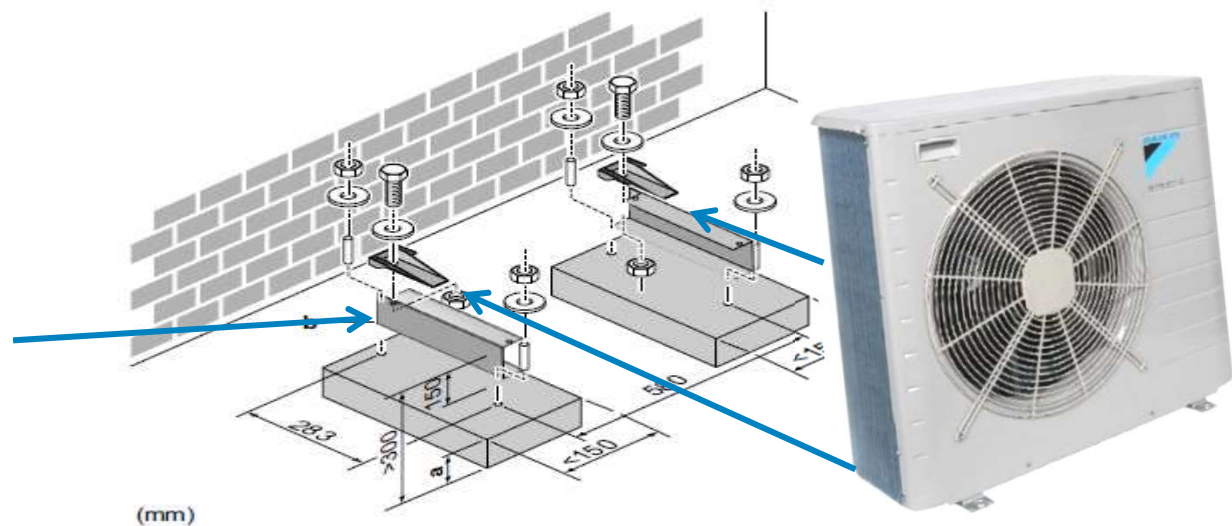
Montagefüße gehören zum Lieferumfang

Mindestabstand Unterkante Außengerät zur bauseitigen Konsole oder Untergestell muß mind. 10 cm betragen!

Mindestabstand OK Gelände zum Gerät 30 cm bleibt davon unberührt!

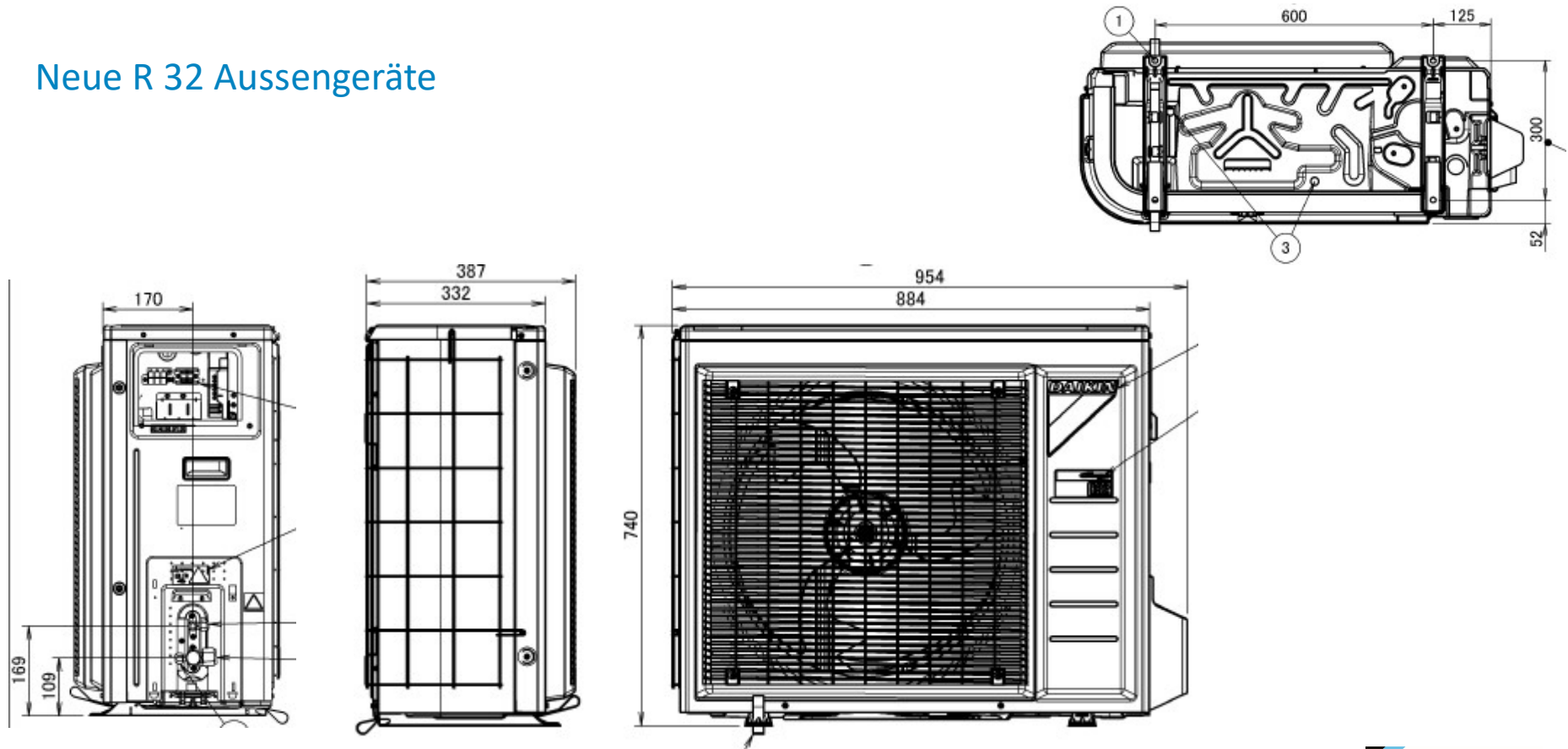


Verwendung des Konsolenkit EKFT008CA wird ausdrücklich empfohlen



Abmessungen ERGA 004 -008 DAV3

Neue R 32 Aussengeräte

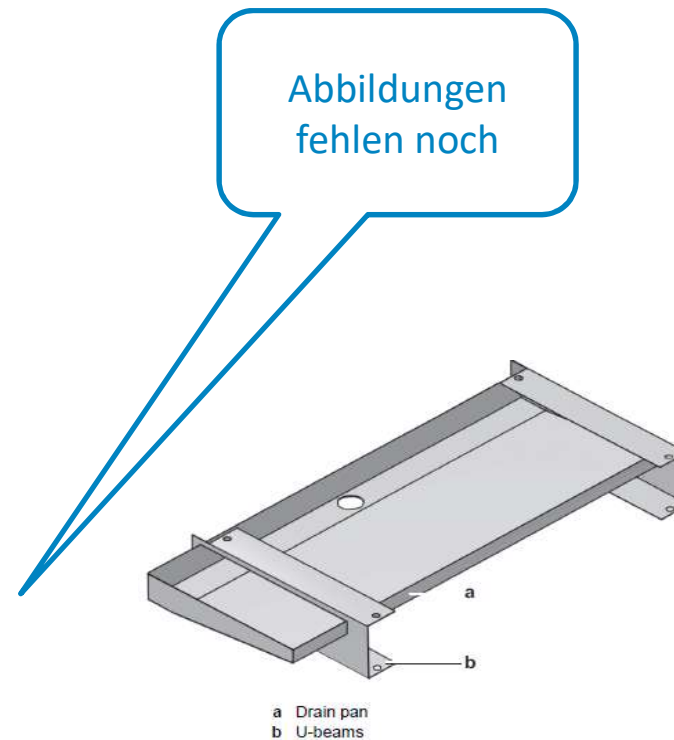
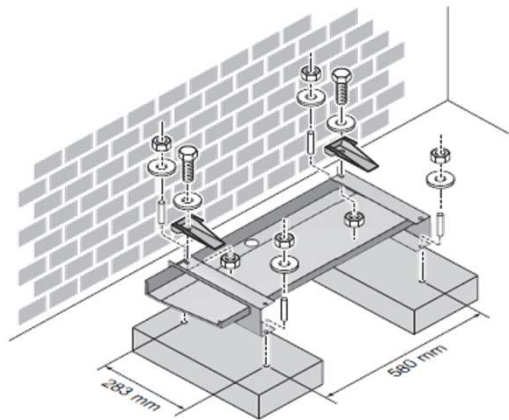


Verwendung der Kondensatwanne ERGA 004 -008 DAV3

Kondensat-Auffangwanne EKDP008DA für ERGA 004-008

Zum Sammeln des Abtauwassers, und Ableitung über zentraler Ablauf in EIN Ablaufloch.

Wird empfohlen bei Gerätemontage über versiegelten Gelände.

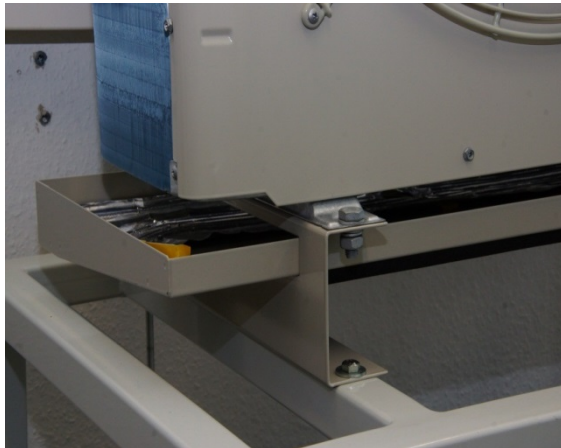


Beheizung der Kondensatwanne ERGA 004 -008 DAV3

EKDPH008DA (GBS)

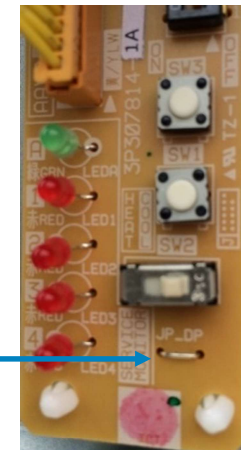
Bodenwannenheizung für EKDP008CA kann über das AG gesteuert werden.

Steckplatz DP1 und DP2 auf der Regelplatine [A1P]



Aktivierung durch Auftrennen von JP-DP auf der Serviceplatine im Schaltkasten

Informationen fehlen noch!

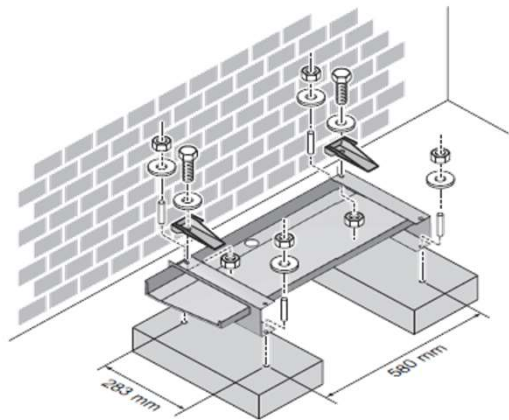


Verwendung der Kondensatwanne ERLQ 004 -008 CAV3

Kondensat-Auffangwanne EKDP008CA für ERLQ 004-008

Zum Sammeln des Abtauwassers, und Ableitung über zentraler Ablauf in EIN Ablaufloch.

Wird empfohlen bei Gerätemontage über versiegelten Gelände.

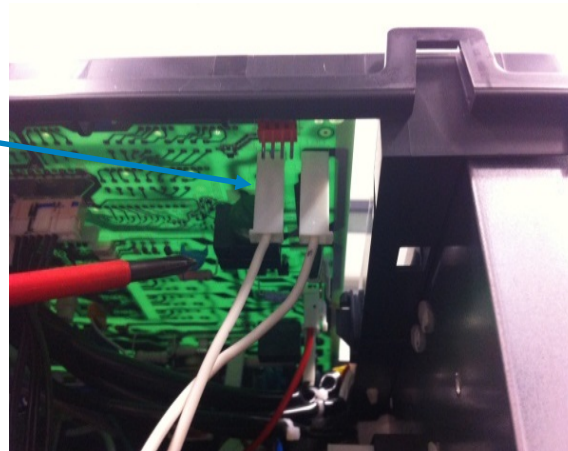
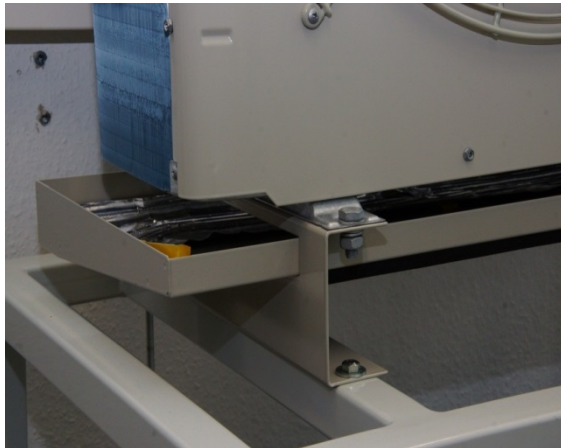


Beheizung der Kondensatwanne ERLQ 004 -008 CAV3

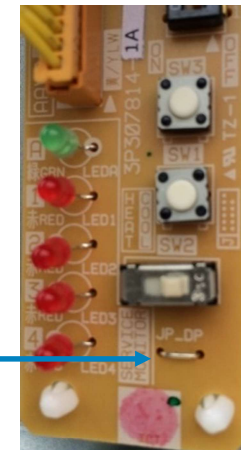
EKDPH008CA (GBS)

Bodenwannenheizung für EKDP008CA kann über das AG gesteuert werden.

Steckplatz DP1 und DP2 auf der Regelplatine [A1P]



Aktivierung durch Auftrennen von JP-DP auf der Serviceplatine im Schaltkasten



Aufstellung Aussengerät ERLQ 011 – 016

Wandkonsolen nicht empfehlenswert Körperschall Übertragung

Verwendung Daikin Zubehör – Mindestabstand 30 cm OK Gelände / Gerät beachten



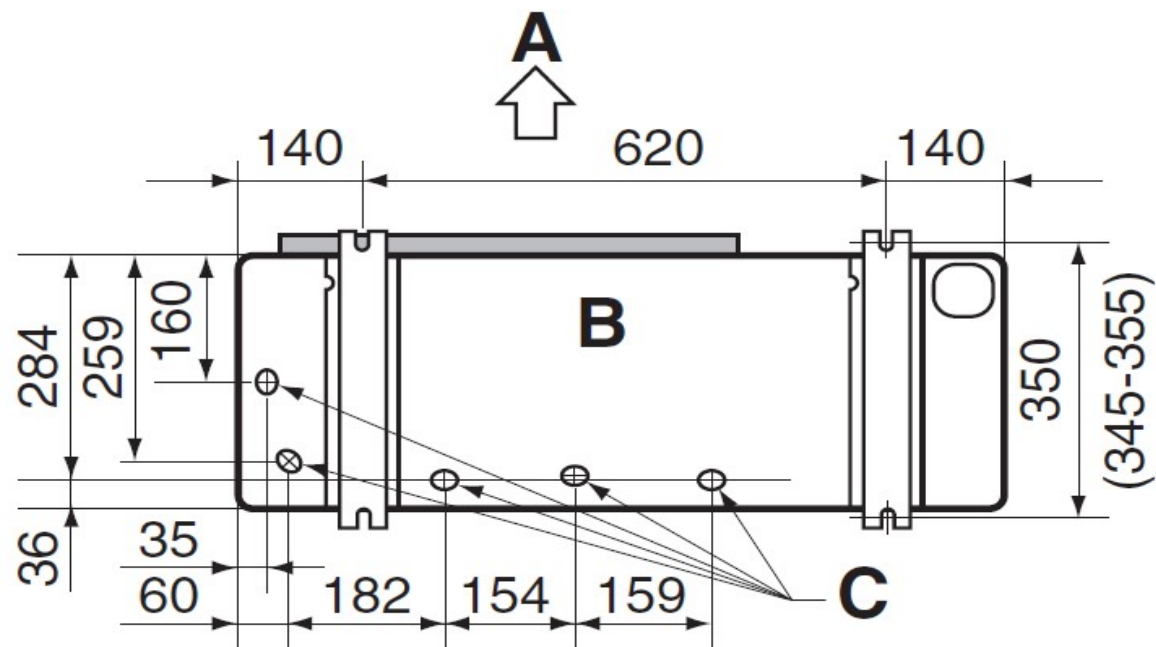
Abmessungen ERLQ 011 – 016

A Luftausblasseite

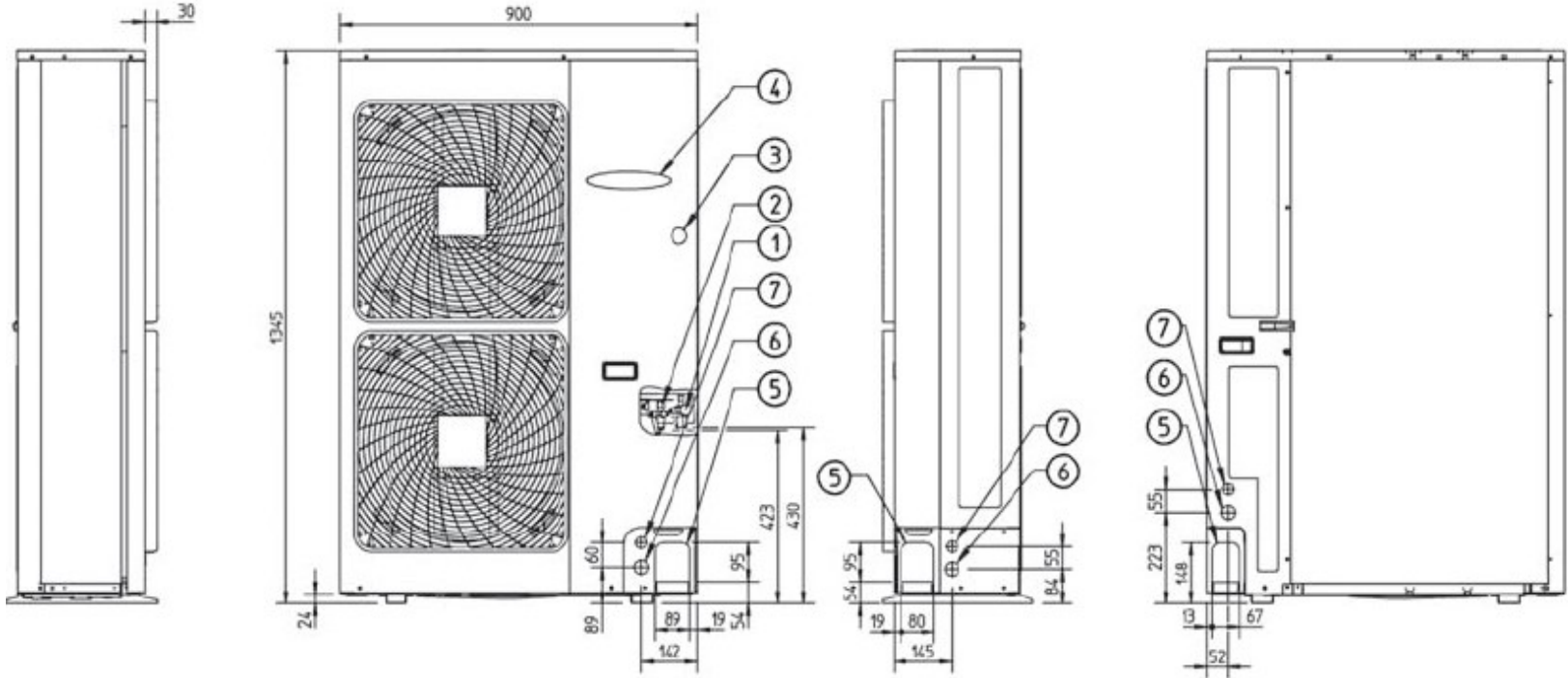
B Ansicht von unten (mm)

C Abflusslöcher

dürfen nicht verschlossen werden!



Abmessungen ERLQ 011 – 016



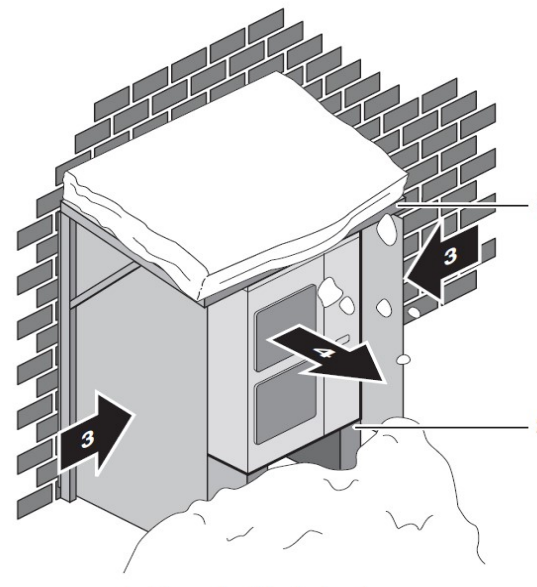
Aussengerät ERLQ 011 – 016

Schnee- und Witterungsschutz empfohlen

Wenn kein Dachüberstand vorhanden, ein Vordach anbauen.
Die Einheit hoch genug aufstellen, damit sie nicht im Schnee versinkt.

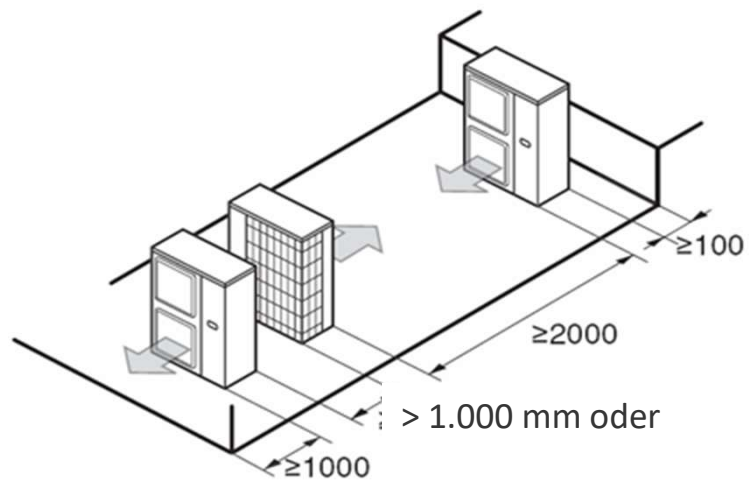


- 1 Vordach
- 3 Starker Seitenwind
- 4 Abluft ohne Luftkurzschluß



Aussengerät ERLQ 011 – 016

Aufstellung mehrerer Aussengeräte



Zugang für Wartungen sicherstellen

Schneeschutz noch nicht montiert



Aussengerät ERLQ 011 – 016

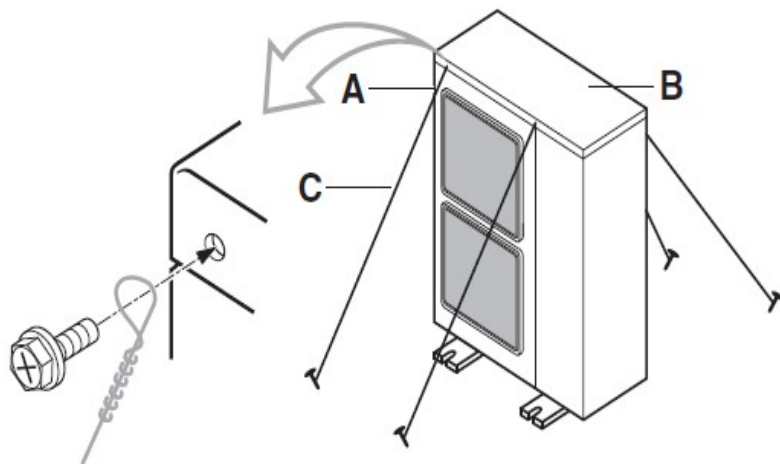
Windlastsicherung

Installationsverfahren zur Vermeidung des Herabfallens oder Umstürzens der Einheit.

Bereiten Sie alle 4 Drähte wie in der Zeichnung angegeben vor.

Schrauben Sie die obere Abdeckung an den 4 mit A und B angegebenen Positionen los.

Führen Sie die Schrauben durch die Ösen und schrauben Sie sie anschließend wieder fest.



A Befestigungslöcher an der Vorderseite der Einheit

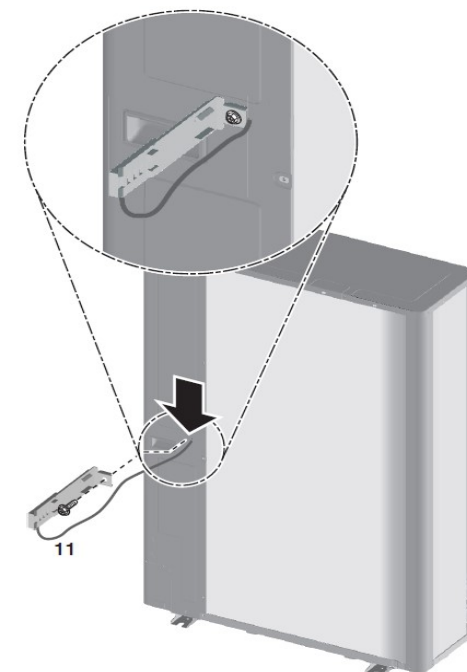
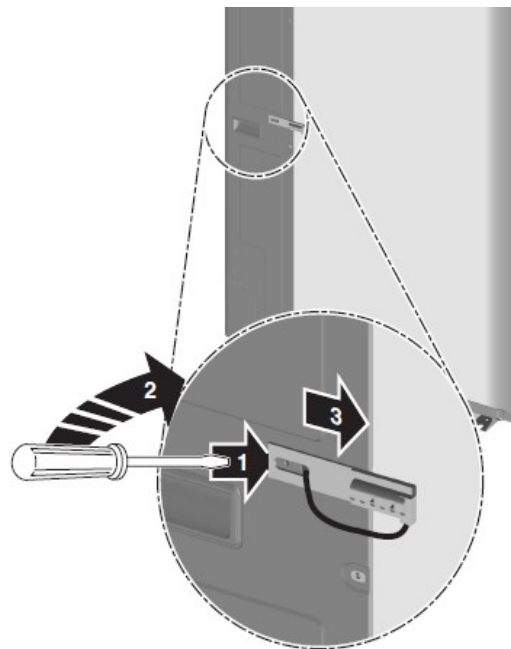
B Befestigungslöcher an der Rückseite der Einheit

C Drähte: bauseitig

Aussengerät ERLQ 011 – 016

Außentemperaturfühler abklappen

Montageset ist in der Tüte mit der Dokumentation.



Installation der Hydrobox EHVH(X) 004 – 008 DA

Beachten

Gerät sollte niemals in einem akustischen empfindlichen Bereich installiert werden (z.B. Schlafzimmer)

Stömungsgeräusche durch richtige Dimensionierung der Leitungen vermeiden

Wartungsabstände für das Gerät beachten

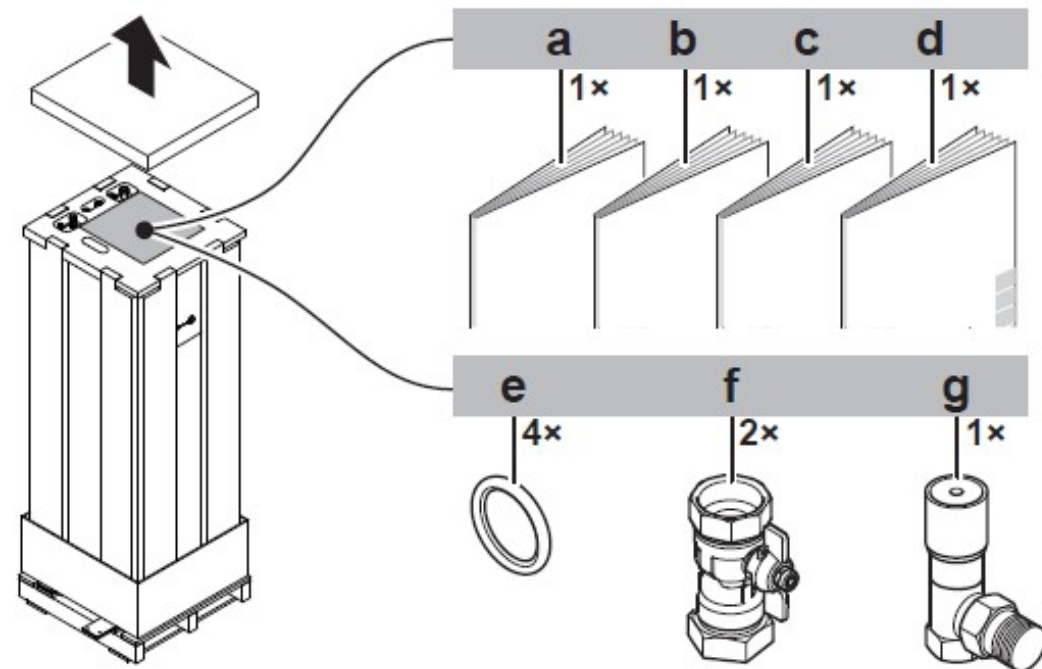
Alle Rohrleitungslängen und Höhenunterschiede berücksichtigen



Installation der Hydrobox EHVH(X) 004 – 008 DA

Zubehör

- a) Allgemeine Sicherheitsvorkehrungen
- b) Anleitung für Sonderausstattung
- c) Installationsanleitung
- d) Bedienungsanleitung
- e) Dichtring für Absperrventil
- f) Absperrventil (Kugelhähne heizungsseitig)
- g) Überdruck-Umgehungsventil (nur UK?)

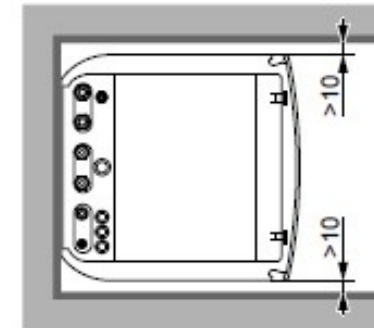
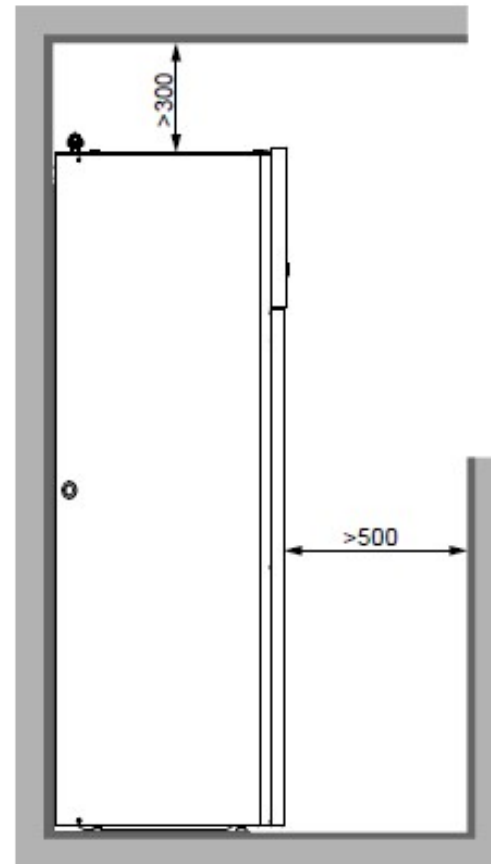


Installation der Hydrobox EHVH(X) 004 – 008 DA

Einbausituation

Einzuhaltende Mindestabstände
Wartungszugang von vorn für alle
Komponenten

(Aber mehr Platz ist immer gut)

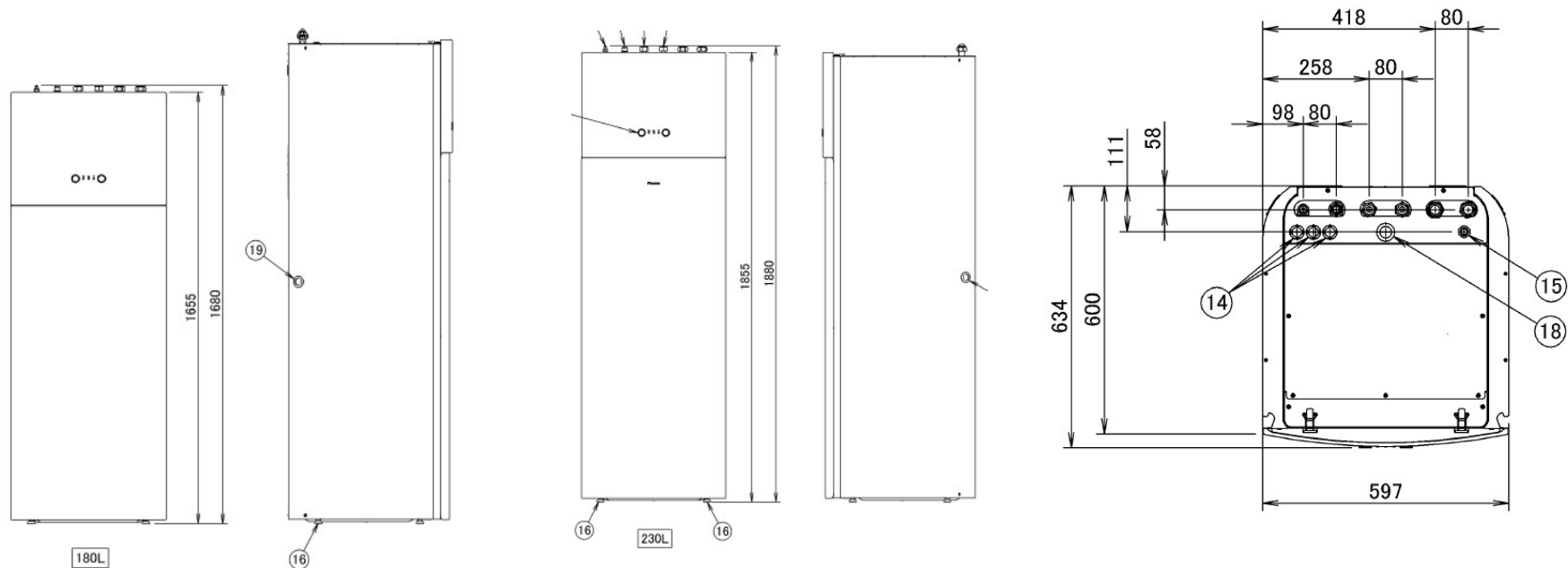


(mm)

Installation der Hydrobox EHVH(X) 004 – 008 DA

Abmessungen h x t x b 180l: 1655x600x595

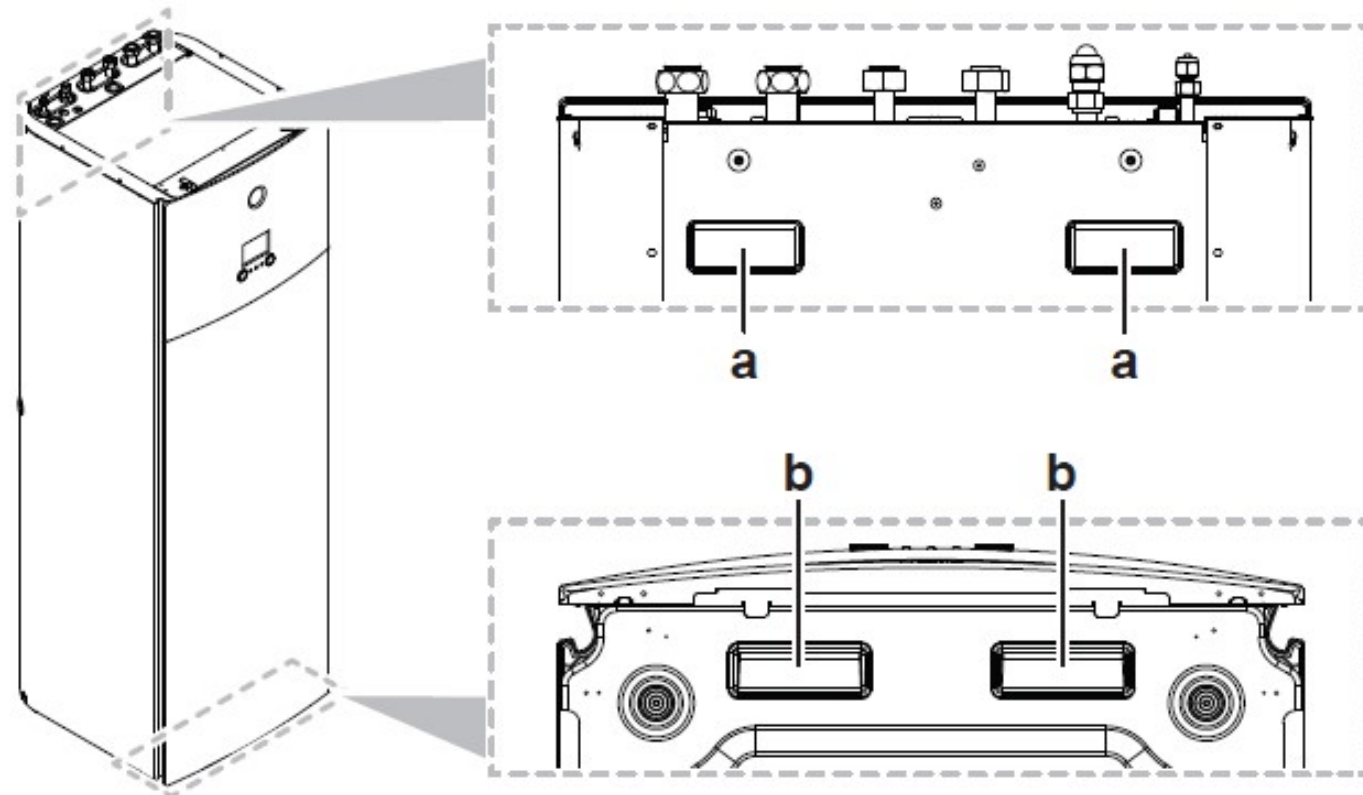
Abmessungen h x t x b 230l: 1855x600x595



Installation der Hydrobox EHVH(X) 004 – 008 DA

Transport des Gerätes

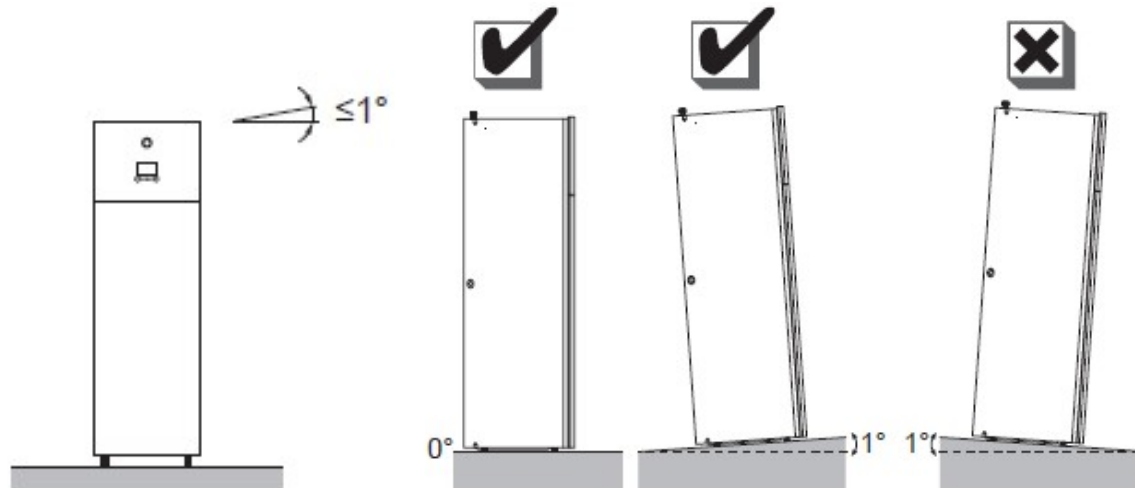
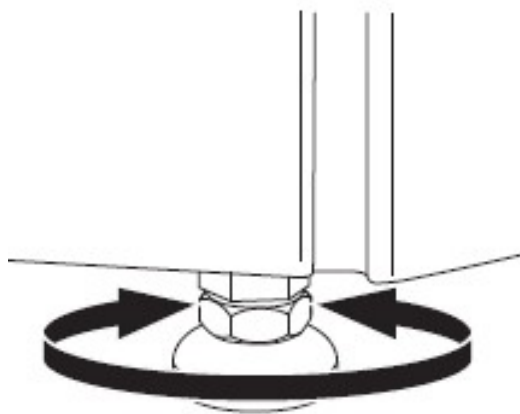
Tragehilfen an der
Rückseite und am
Geräteboden nutzen



Installation der Hydrobox EHVH(X) 004 – 008 DA

Aufstellung des Gerätes

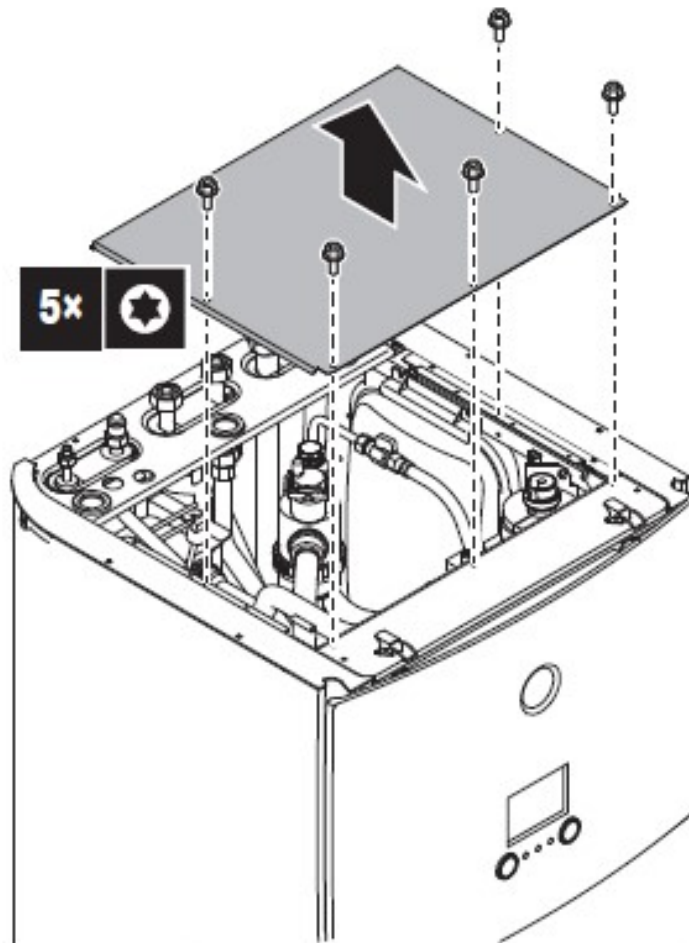
Höhenausgleich vornehmen
(Abweichung max. 1°)



Installation der Hydrobox EHVH(X) 004 – 008 DA

Gerät öffnen

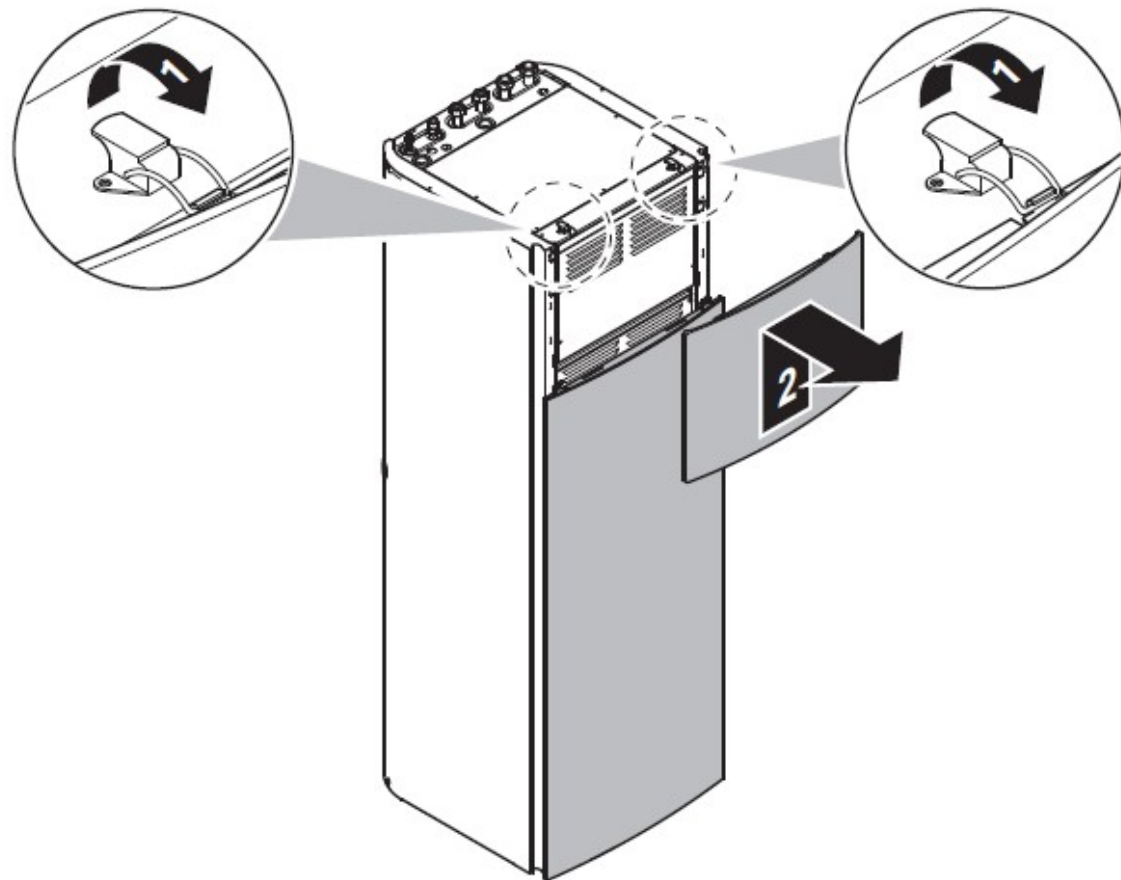
Obere Abdeckung entfernen



Installation der Hydrobox EHVH(X) 004 – 008 DA

Gerät öffnen

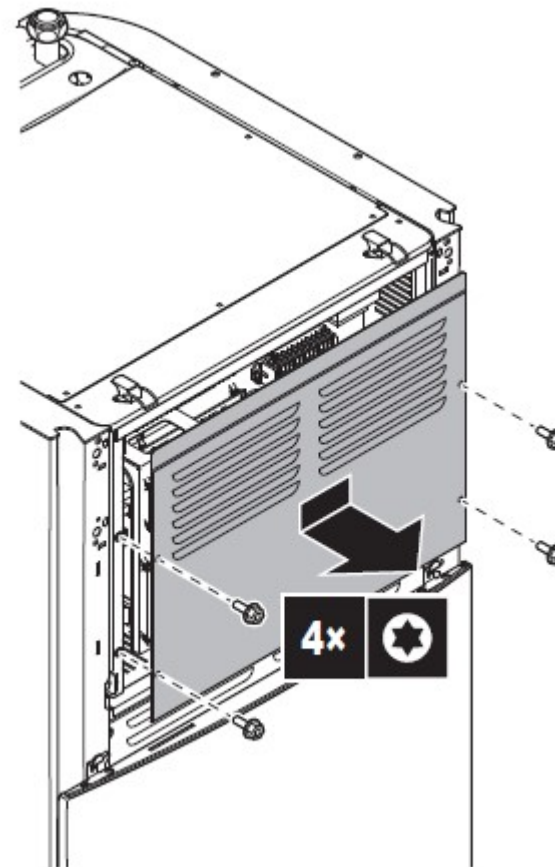
Obere Front Abdeckung
entfernen



Installation der Hydrobox EHVH(X) 004 – 008 DA

Gerät öffnen

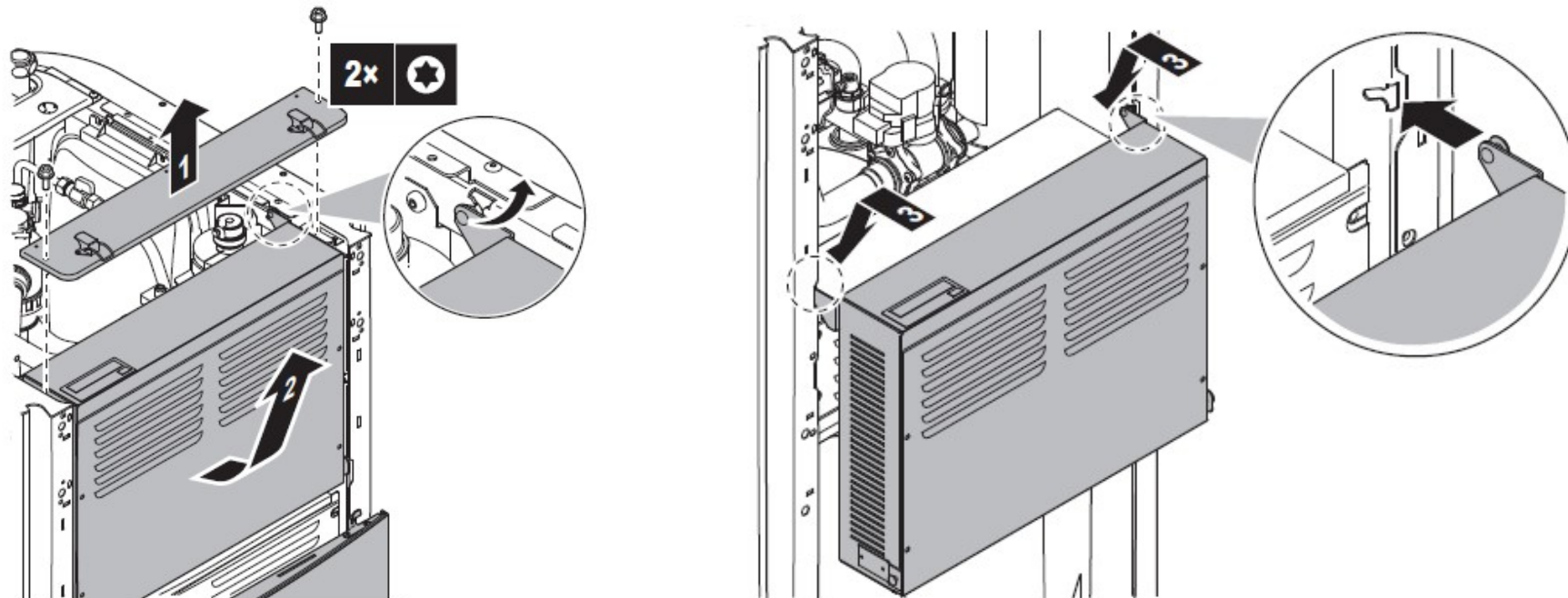
Schaltkastenabdeckung entfernen



Installation der Hydrobox EHVH(X) 004 – 008 DA

Gerät öffnen

Schaltkasten absenken und Scharniere aushängen



Installation der Hydrobox EHBH(X) 004 – 008 DA

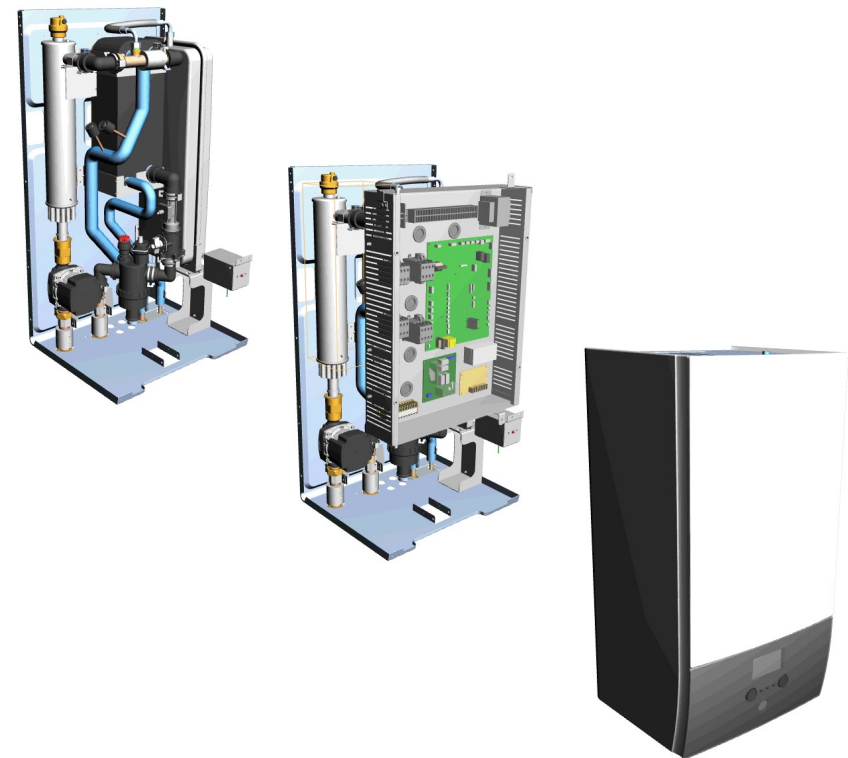
Beachten

Gerät sollte niemals in einem akustischen empfindlichen Bereich installiert werden (z.B. Schlafzimmer)

Stömungsgeräusche durch richtige Dimensionierung der Leitungen vermeiden

Wartungsabstände für das Gerät beachten

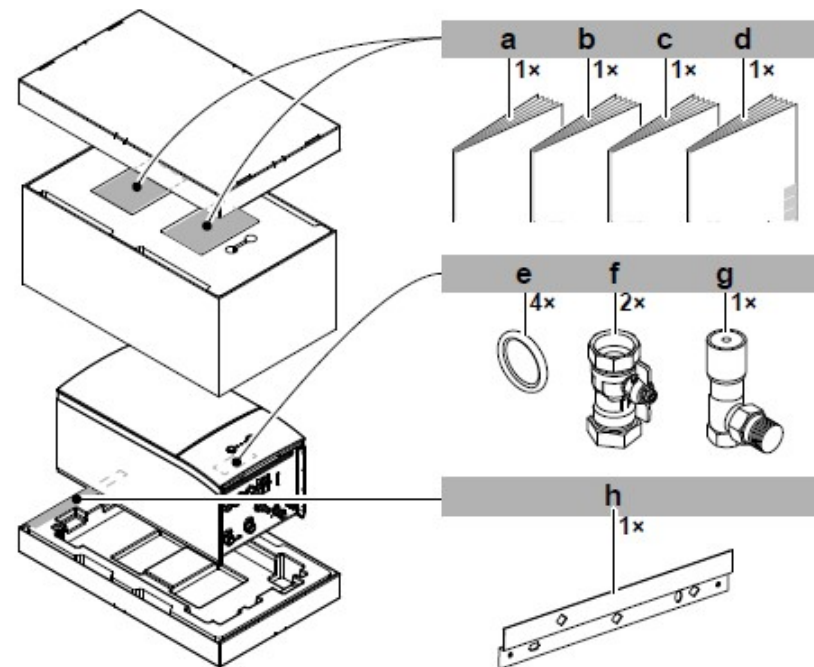
Alle Rohrleitungslängen und Höhenunterschiede berücksichtigen



Installation der Hydrobox EHBH(X) 004 – 008 DA

Zubehör

- a) Allgemeine Sicherheitsvorkehrungen
- b) Anleitung für Sonderausstattung
- c) Installationsanleitung
- d) Bedienungsanleitung
- e) Dichtring für Absperrventil
- f) Absperrventil (Kugelhähne heizungsseitig)
- g) Überdruck-Umgehungsventil (nur UK?)
- h) Wandhalterung



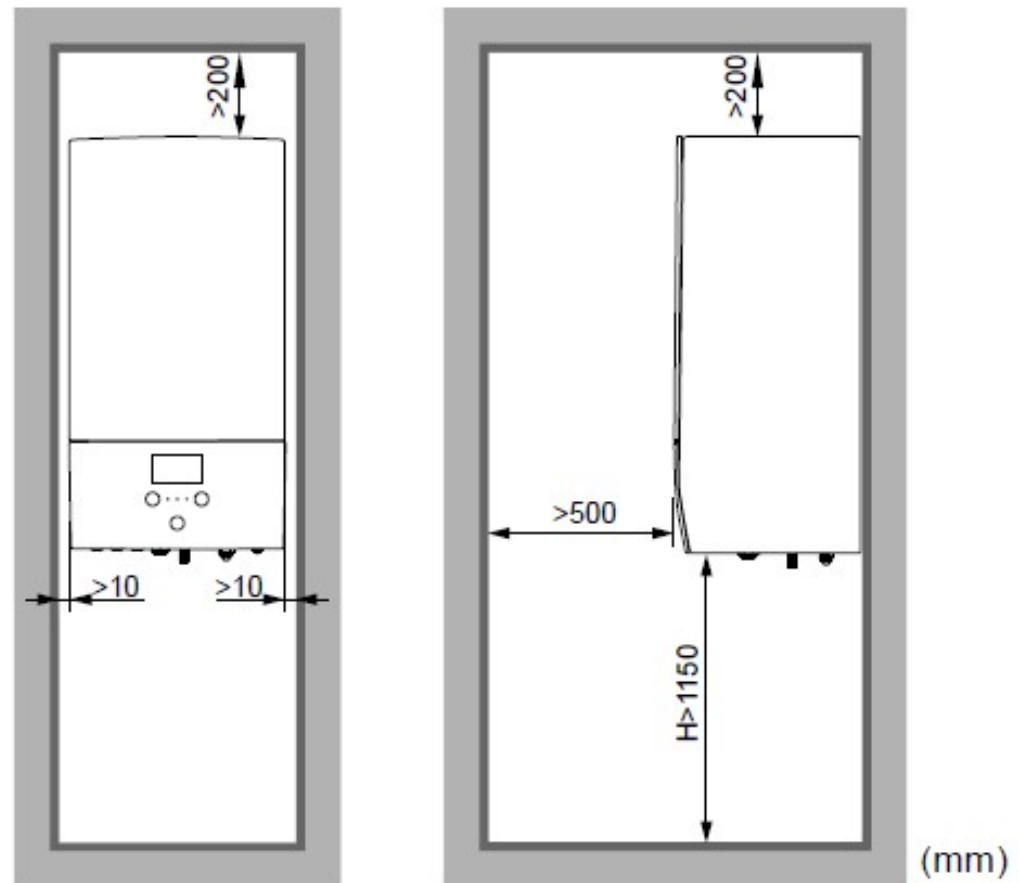
Installation der Hydrobox EHBH(X) 004 – 008 DA

Einbausituation

Einzuhaltende Mindestabstände

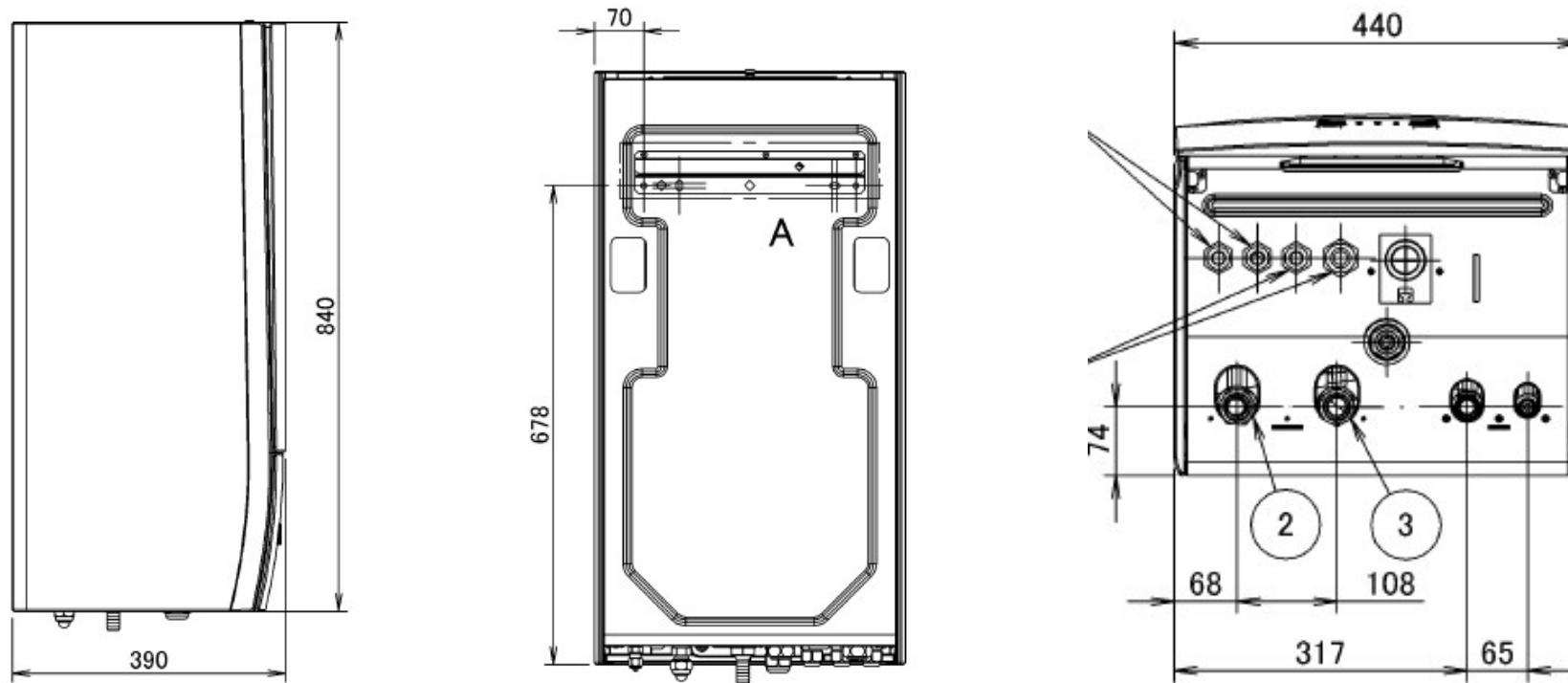
Wartungszugang von vorn für alle
Komponenten

(Aber mehr Platz ist immer gut)



Installation der Hydrobox EHBH(X) 004 – 008 DA

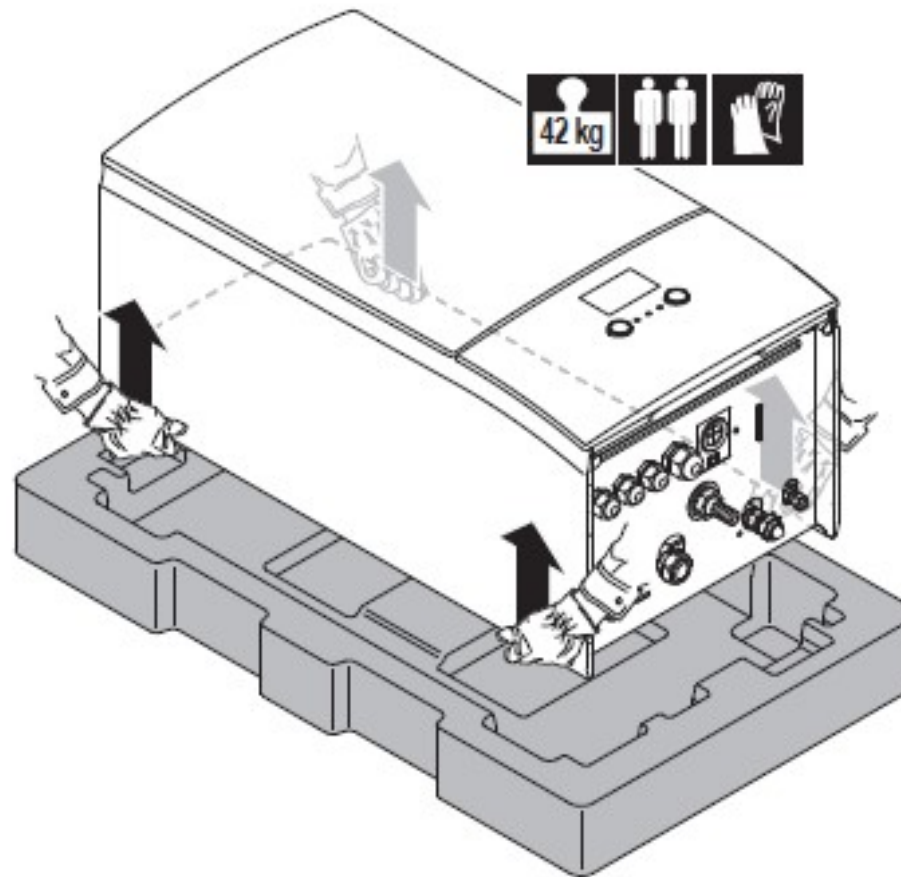
Abmessungen h x t x b : 840 x 390 x 450



Installation der Hydrobox EHBH(X) 004 – 008 DA

Umgang mit dem Gerät

-Entnahme aus der Transportverpackung



Installation der Hydrobox EHBH(X) 004 – 008 DA

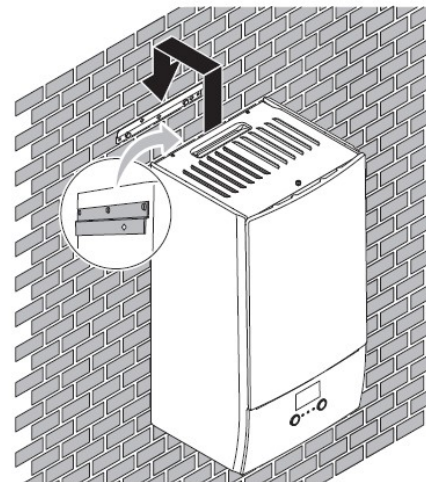
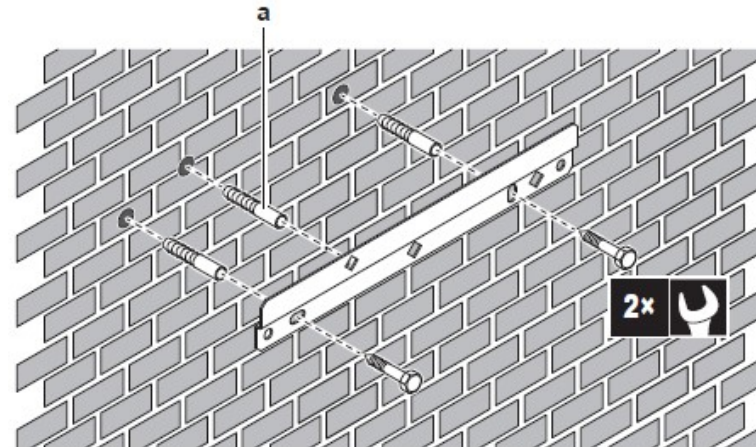
Montage

Befestigen Sie die Wandhalterung
(Zubehör) an der Wand (**waagrecht!**)
mit 2 x 8 mm Schrauben

Hängen sie das Gerät in die
Wandhalterung

Kippen Sie die Oberseite des Gerätes
gegen die Wand an der Position der
Wandhalterung

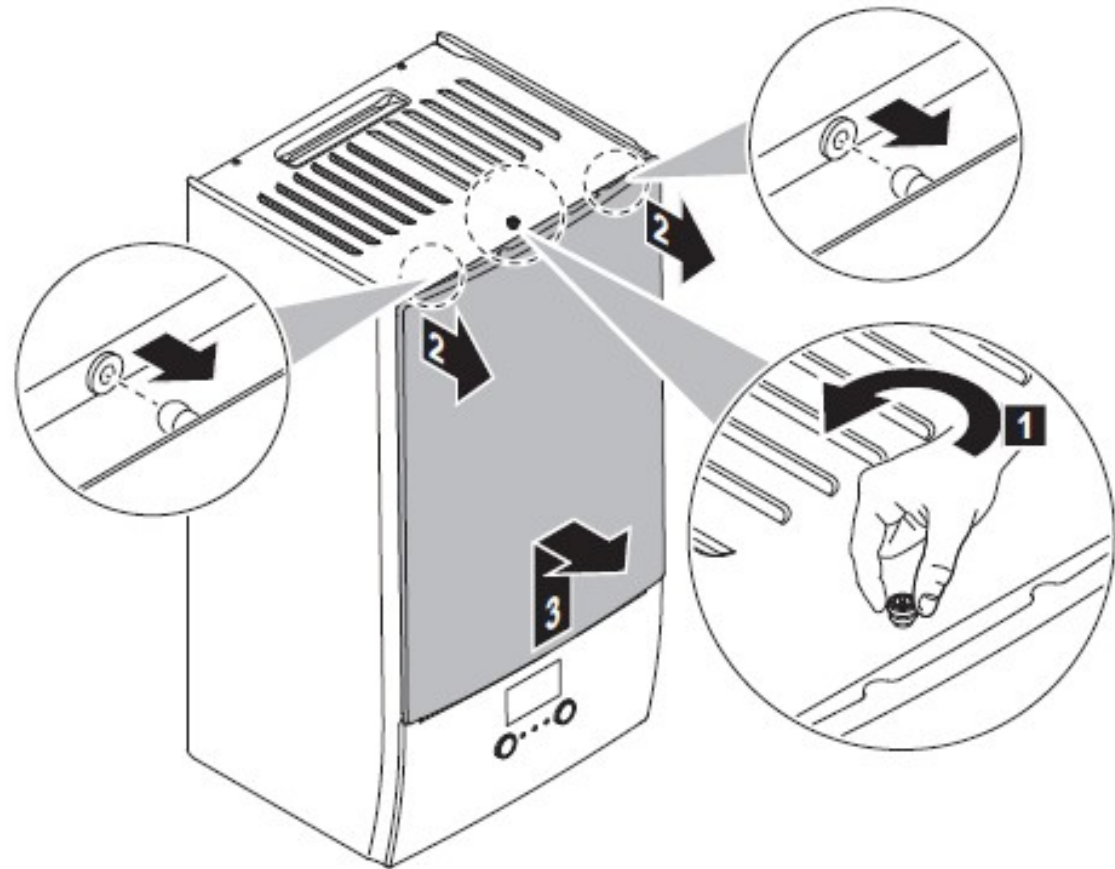
Schieben Sie die Halterung auf der
Rückseite des Gerätes über die
Wandhalterung.



Installation der Hydrobox EHBH(X) 004 – 008 DA

Gerät öffnen

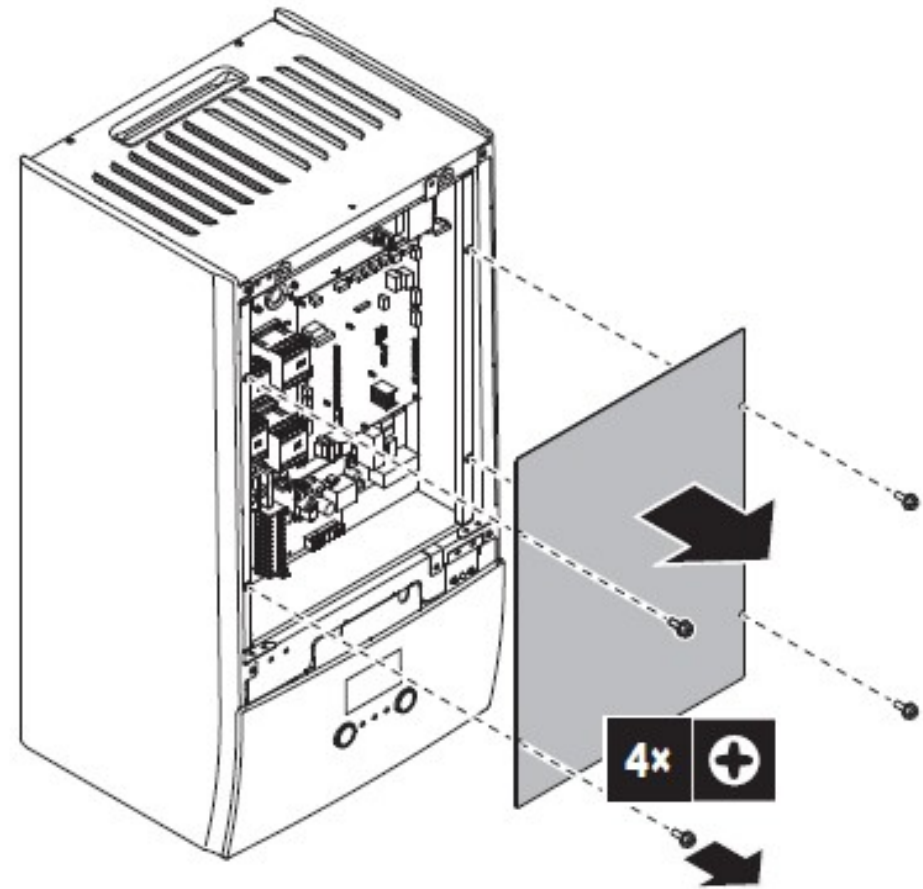
Entfernen der oberen Abdeckung



Installation der Hydrobox EHBH(X) 004 – 008 DA

Gerät öffnen

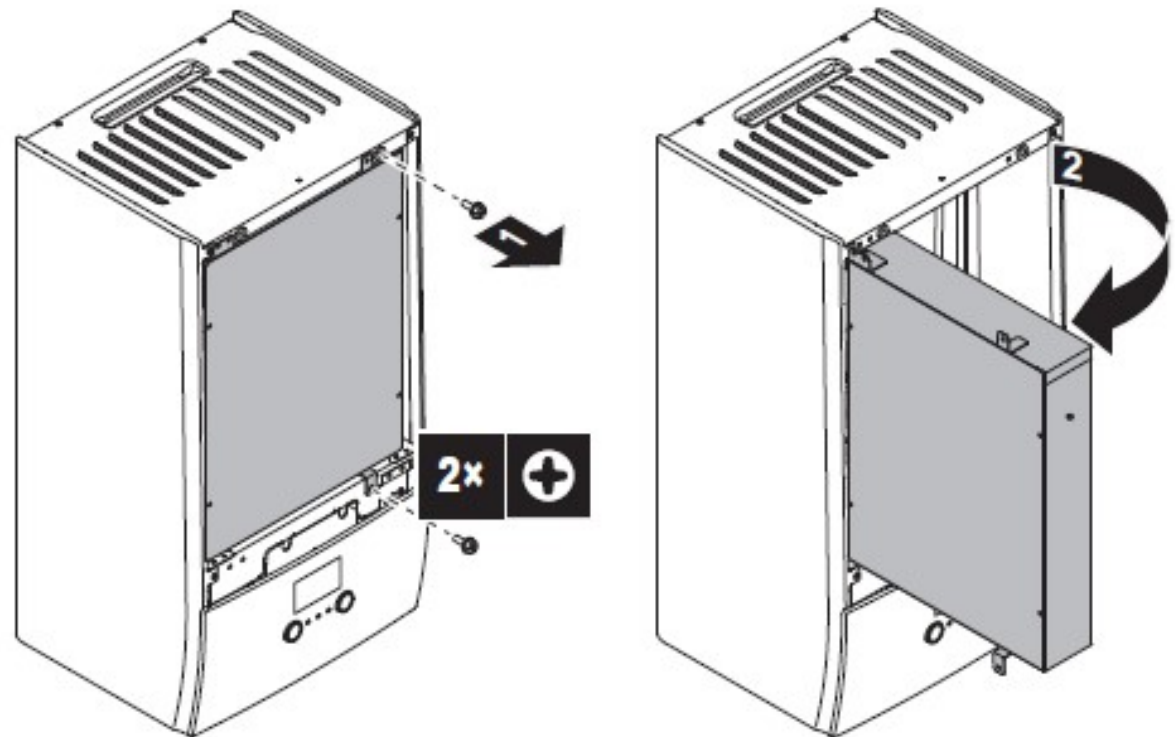
Entfernen der Schaltkastenabdeckung



Installation der Hydrobox EHBH(X) 004 – 008 DA

Gerät öffnen

Schaltkasten ausschwenken, um
dahinter liegende Komponenten zu
erreichen

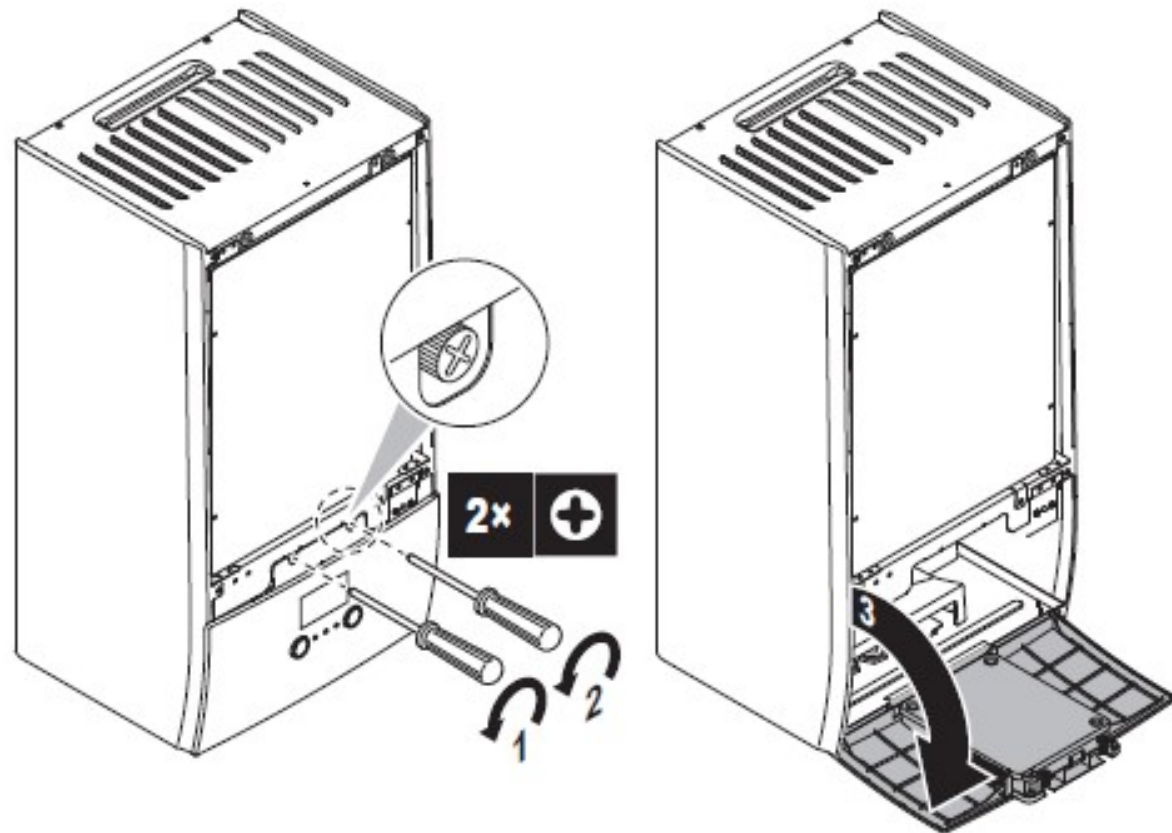


Hinweis: Kabeleinführungen nicht zu kurz
ausführen, um kompletten Schwenk-
radius zu nutzen

Installation der Hydrobox EHBH(X) 004 – 008 DA

Gerät öffnen

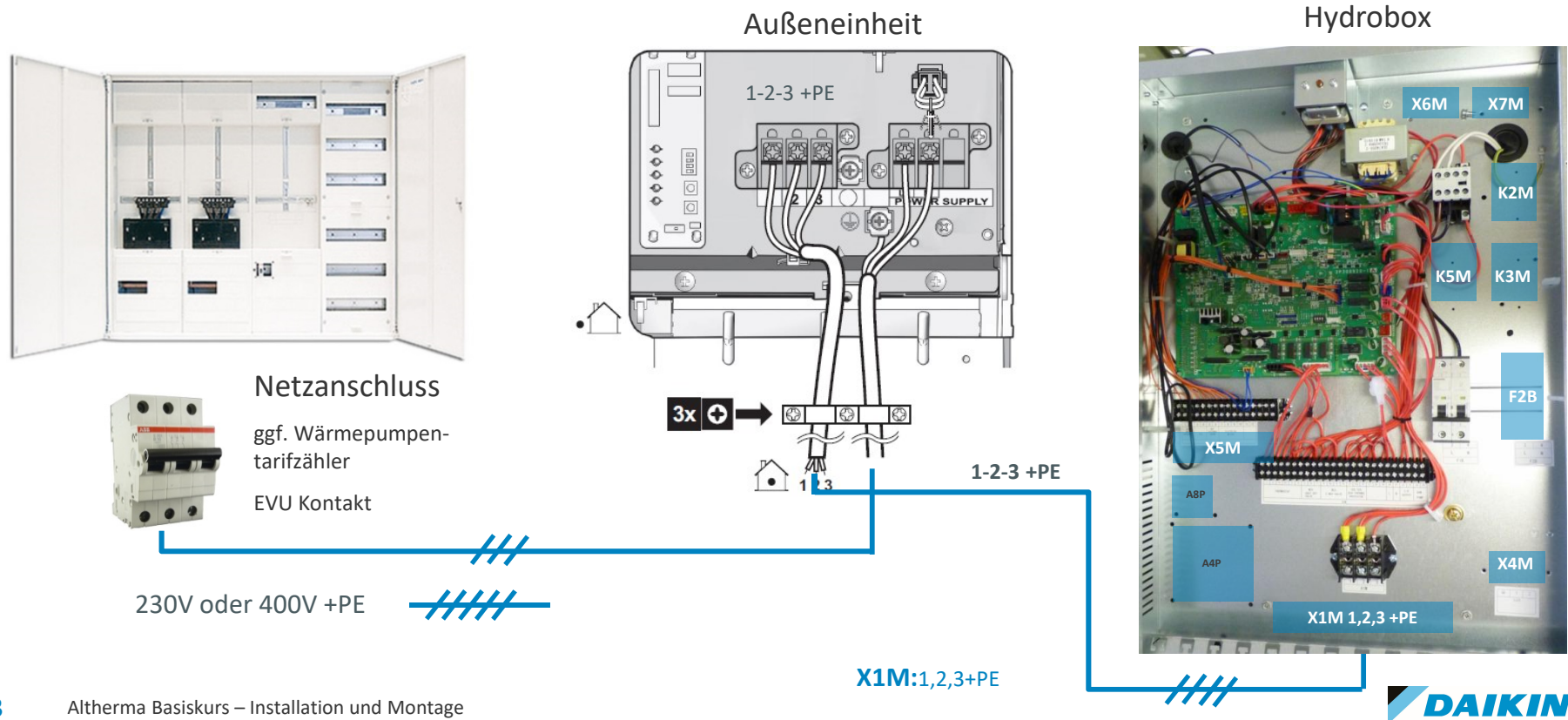
Öffnen der unteren Schaltkasten
abdeckung



02. Elektrische Installation

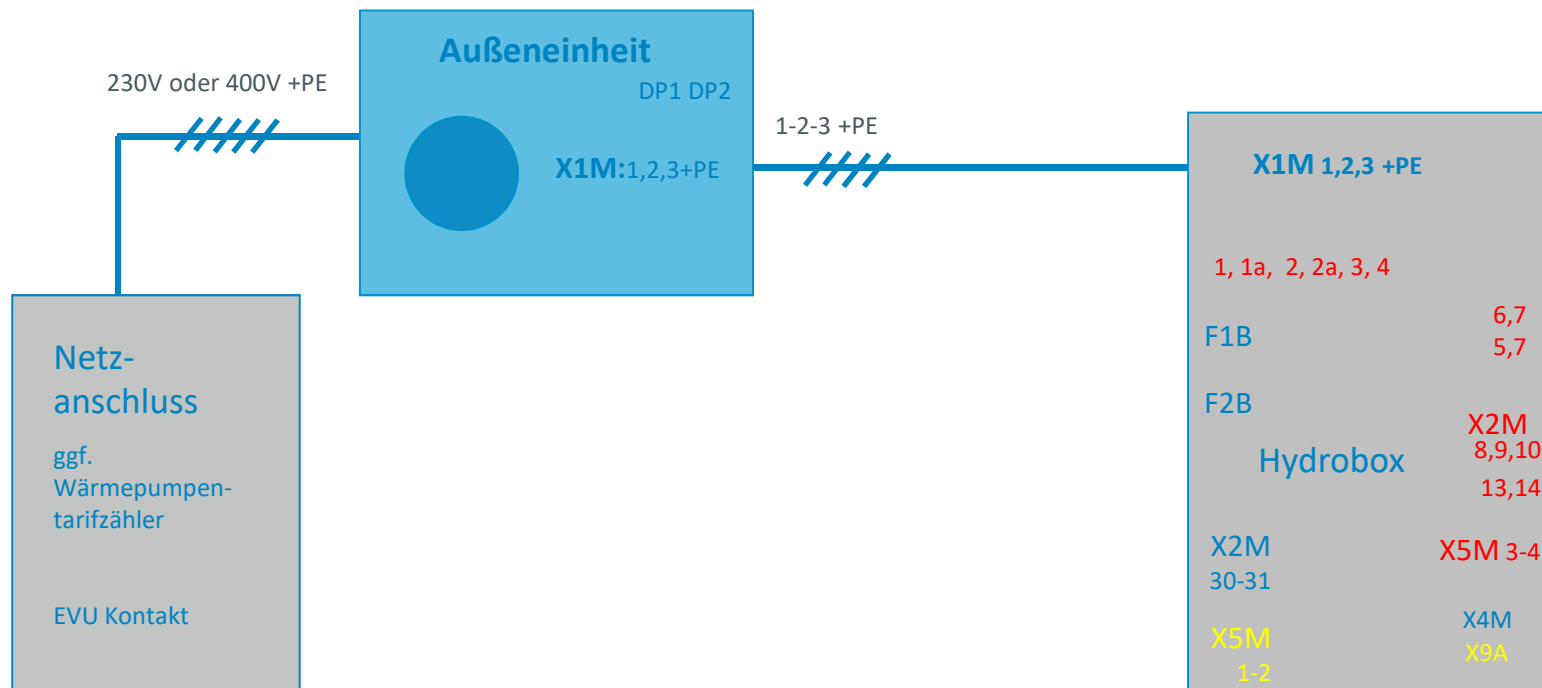
Elektroanschluss im Haus

Spannungsversorgung der Wärmepumpe



Elektroanschluss

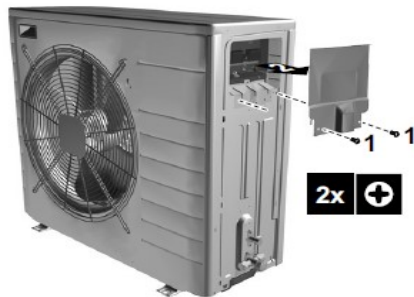
Spannungsversorgung der Wärmepumpe



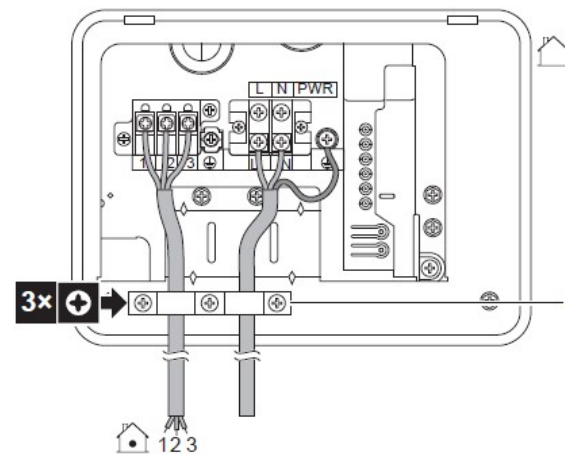
Elektroanschluss

Spannungsversorgung des Außengerät ERLQ 004-008 C/D

Power Supply	min. 3 x 2,5 mm ²
Spannungsversorgung	230V/1Ph/50Hz
bs. Sicherung	16 A träge
1,2,3 + PE	min. 4 x 1,5 mm ²

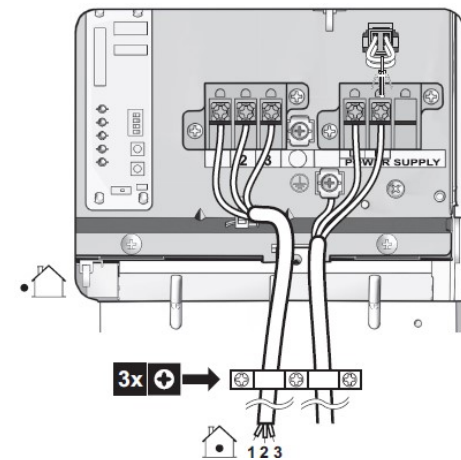


DA-Serie



- 1 Phase
- 2 Null
- 3 Kommunikation
- 4 Erdschutzleiter

CA-Serie



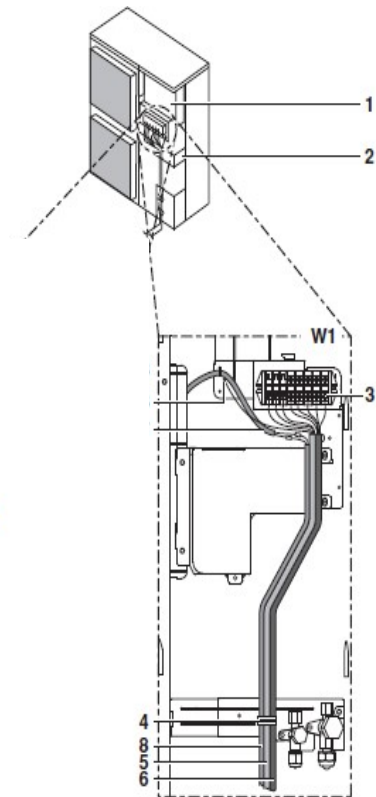
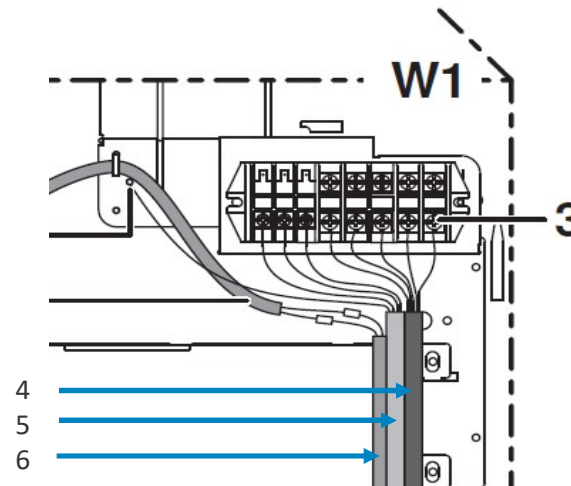
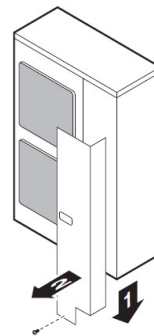
- L Phase
- N Null
- Grün/Gelb Erdschutzleiter

Elektroanschluss

Spannungsversorgung des Außengerät ERLQ 011-016 C

Power Supply	min. 5 x 2,5 mm ²
Spannungsversorgung bs. Sicherung	400V/3Ph/50Hz 20 A träge
1,2,3 + PE	min. 4 x 1,5 mm ²

- 1 Schaltkasten
- 2 Abdeckung Schaltkasten
- 3 Schutzerde (PE)
- 4 Spannungsversorgung L1, L2, L3, N
- 5 Leitung 1,2,3 (PE) zur Hydro-Box
- 6 *Optionale Begleitheizung (Zusatzplatine erforderlich)*

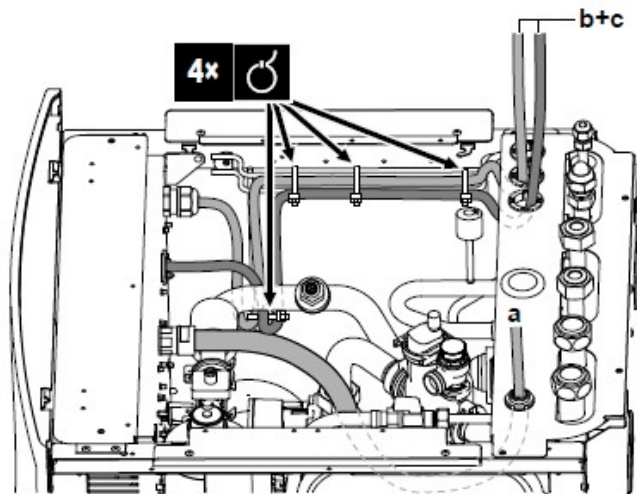


Elektroanschluss Innengeräte

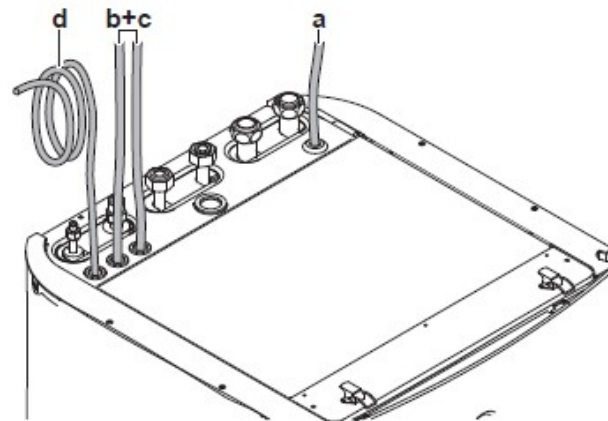
Verlegung der Kabel an der Hydrobox LTStyle DA Serie

Einführung der Stromversorgung konform der EMV Richtlinie getrennt nach

- a: Niederspannung
- b: allgem. Spannungsversorgung (230V / 400V)
- c: Steuersignale mit 230V
- d: Spannungsversorgung
Reserveheizung (230/400V)



Kabeleinführung von oben / hinten



Die Kabel in einer Schlaufe verlegen, so das sie lang genug sind, um den Schaltkasten herausnehmen zu können. Erleichtert den Zugang zum Trinkwasserablauf.

Elektroanschluss Innengeräte ohne EVU Unterbrechung

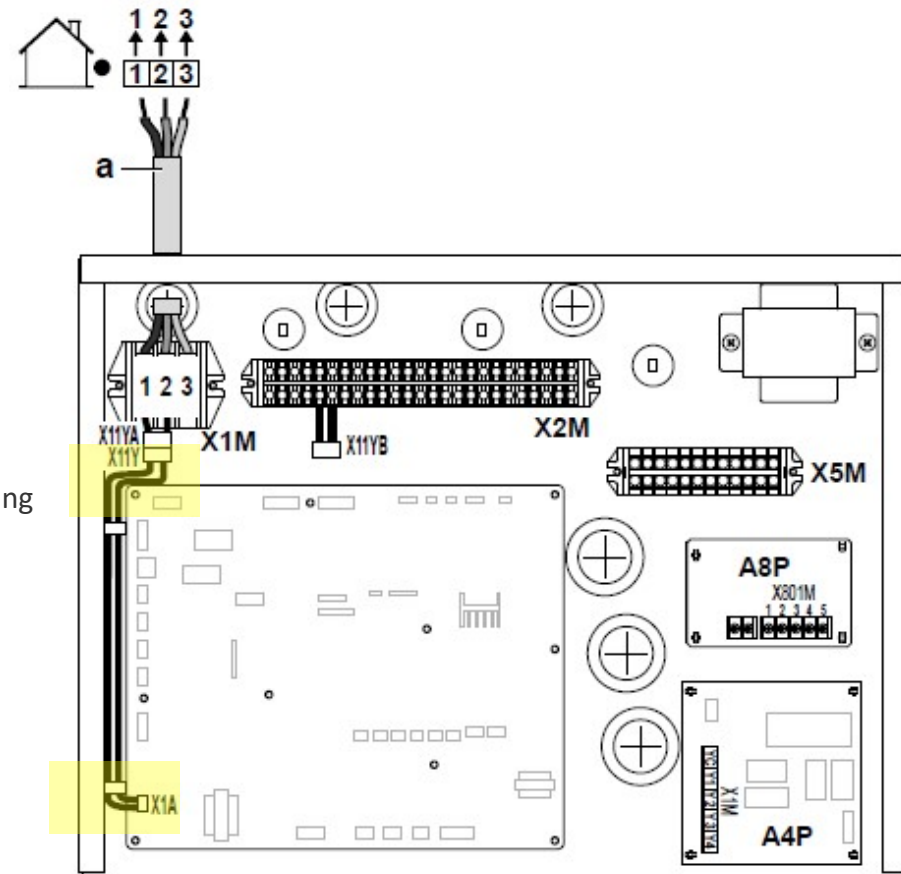
Anschluß der Hydrobox LTStyle DA Serie

Spannungsversorgung der Hydrobox über das Aussengerät (mit WP-Strom)

1 /Phase, 2/N, 3Kommunikation, 4/PE

X11YA => X11Y => PCB-A1P => X1A

Werkseitiger Standardanschluss für Stromtarife ohne Unterbrechung



Elektroanschluss Innengeräte **mit** EVU Unterbrechung

Anschluß der Hydrobox LTStyle DA Serie

Spannungsversorgung der Hydrobox über unterbrechungsfreie Spannungsversorgung

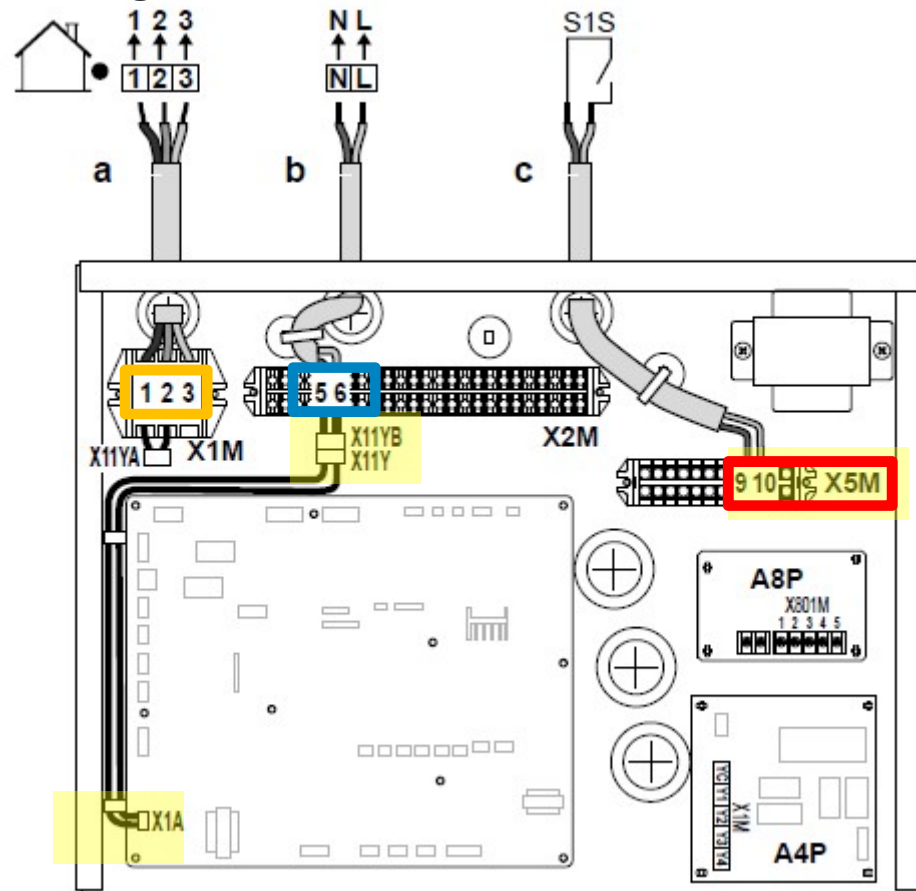
X11YB => X11Y => PCB-A1P => X1A

A: vom Aussengerät
(min 1,5 -2,5 mm²)

B: unterbrechungsfreie Spannungsversorgung
(min. 1,5 mm²)

C: potentialfreier Kontakt vom WP-Tarifzähler
(0,75mm² bis 1,25mm²)

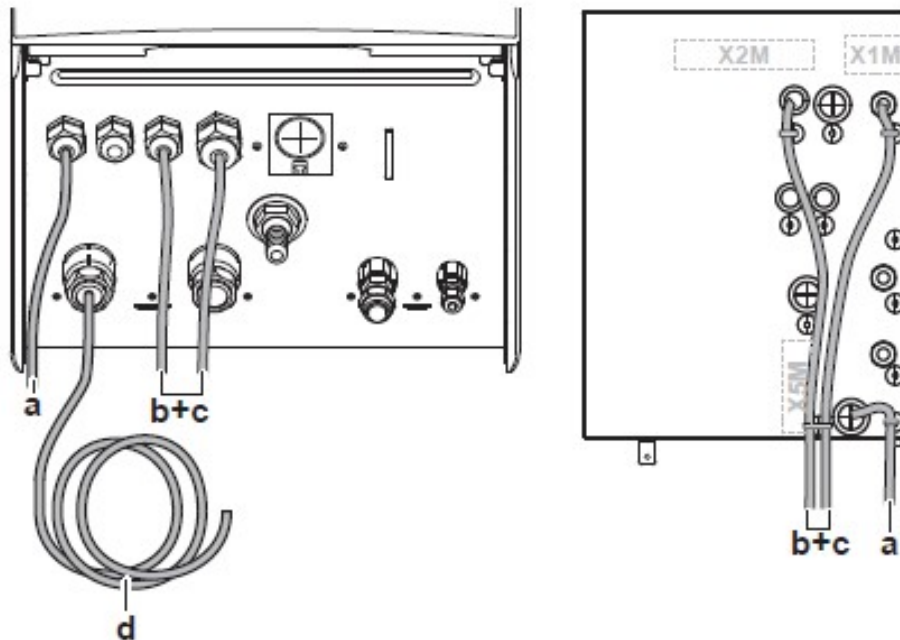
X5M/ 9+10 kann auch als Lastabwurf oder Sicherheitsthermostateingang genutzt werden.



Elektroanschluss Innengeräte

Verlegung der Kabel an der Hydrobox für Wandmontage - DA Serie

Einführung der Stromversorgung konform der EMV Richtlinie getrennt nach



- a: Niederspannung
- b: allgem. Spannungsversorgung (230V / 400V)
- c: Steuersignale mit 230V
- d: Spannungsversorgung
Reserveheizung (230/400V)

Kabeleinführung von unten durch PG
Verschraubungen

Die Kabel in einer Schlaufe verlegen, so das sie lang genug sind, um den Schaltkasten herausnehmen zu können. Erleichtert den Zugang zum Trinkwasserablauf.

Elektroanschluss Innengeräte ohne EVU Unterbrechung

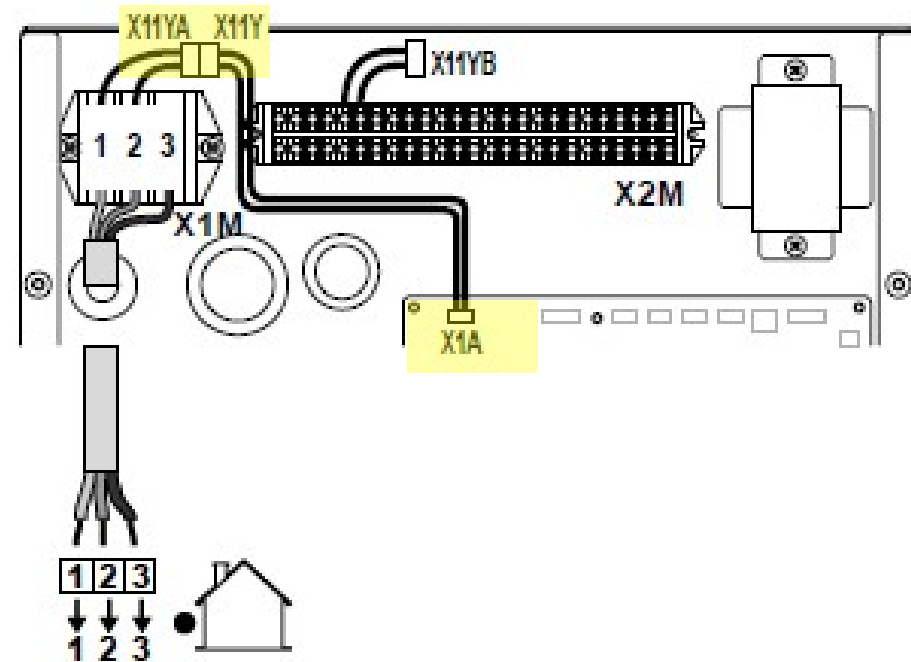
Anschluß der Hydrobox für Wandmontage - DA Serie

Spannungsversorgung der Hydrobox über das Aussengerät (mit WP-Strom)

1 /Phase, 2/N, 3Kommunikation, 4/PE

X11YA => X11Y => PCB-A1P => X1A

Werkseitiger Standardanschluss für Stromtarife ohne Unterbrechung



Elektroanschluss Heizstab

Stromversorgung Reserveheizstab

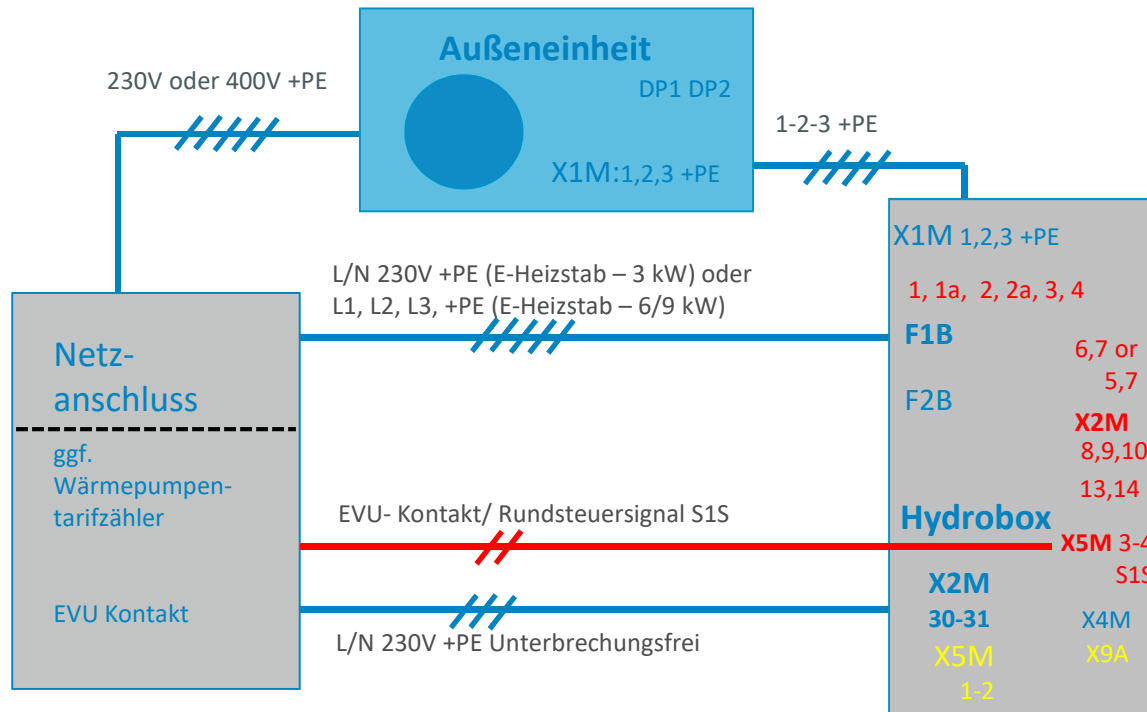
3V

1Ph/230V/N/PE

Stromversorgung Reserveheizstab

9W

3PH/400V/N/PE



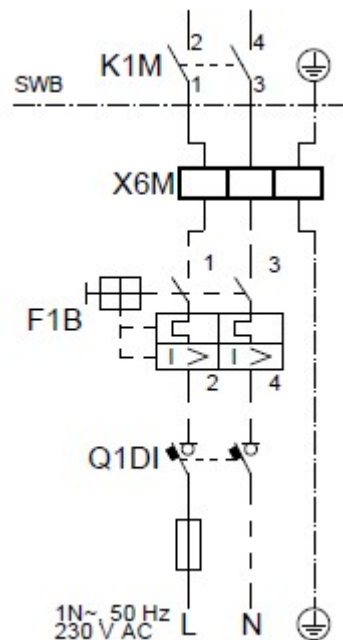
Hinweis:

Stromsparstecker am Aussengerät aufstecken, wenn S1S beschaltet wird

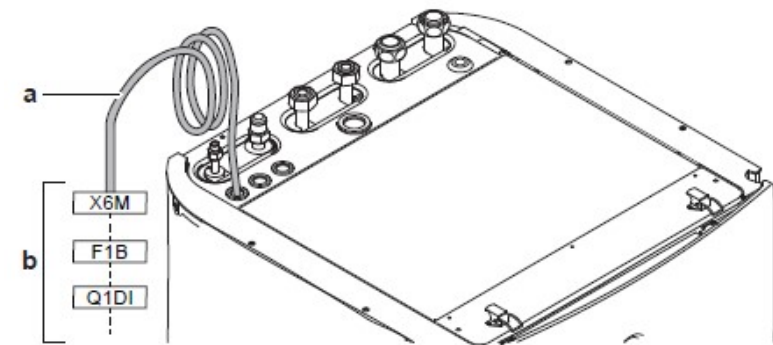


Elektroanschluss Heizstab

Hydrobox LTStyle DA Serie * 3V (1N~230V)



- a) Vorverdrahtet bis K1M
- b) bauseitiger Anschluss



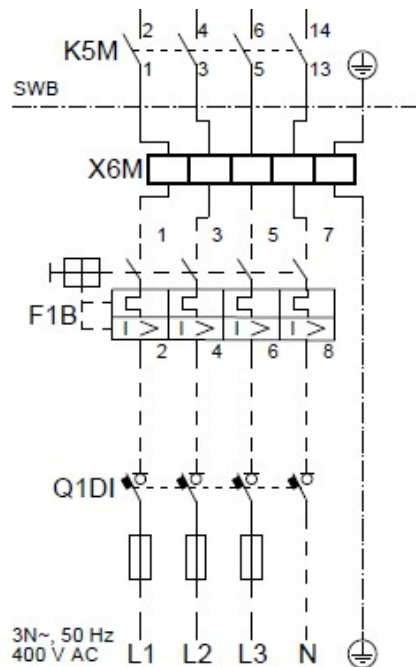
bauseitige(r) ?

Sicherungsschalter (2 polig, 20A/400V/KlasseC)

bauseitiger Fehlerstromschalter FI (nach örtlichen Vorschriften)

Elektroanschluss Heizstab

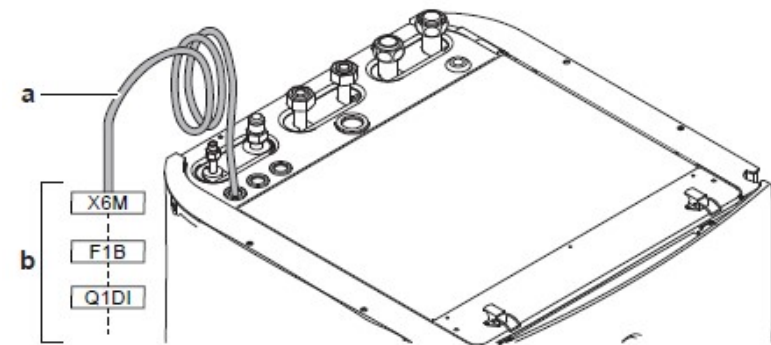
Hydrobox LTStyle DA Serie * 9W (3N~400V)



- a) Vorverdrahtet bis K5M
- b) bauseitiger Anschluss

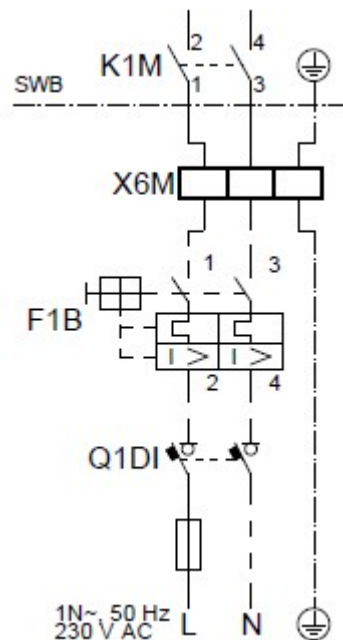
bauseitige(r) ?
Sicherungsschalter (4 polig, 20A/400V/KlasseC)

Fehlerstromschalter FI (nach örtlichen
Vorschriften)



Elektroanschluss Heizstab

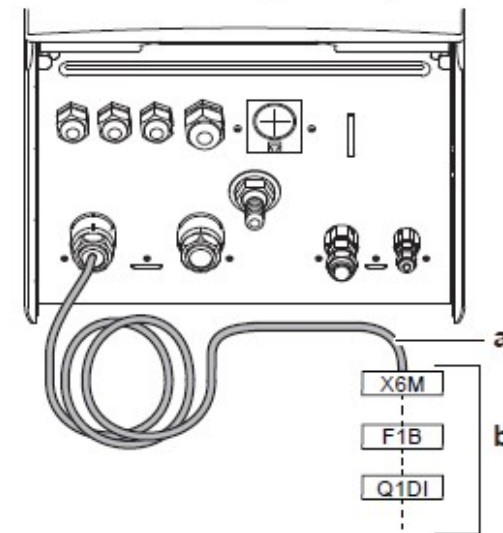
Hydrobox Wandmontage DA Serie * 3V (1N~230V)



- a) Vorverdrahtet bis K1M
- b) bauseitiger Anschluss

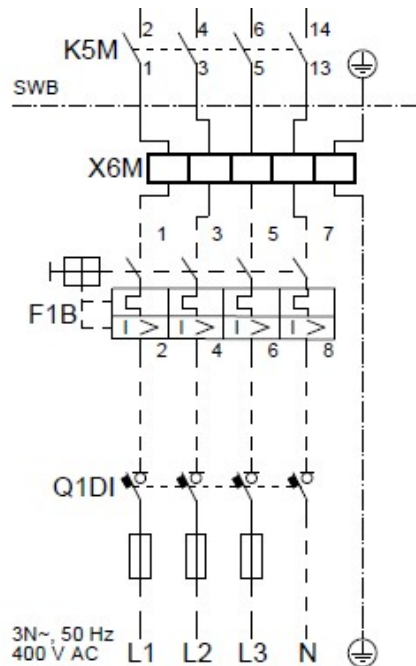
bauseitige(r) ?
Sicherungsschalter (2 polig, 20A/400V/KlasseC)

Fehlerstromschalter FI (nach örtlichen
Vorschriften)



Elektroanschluss Heizstab

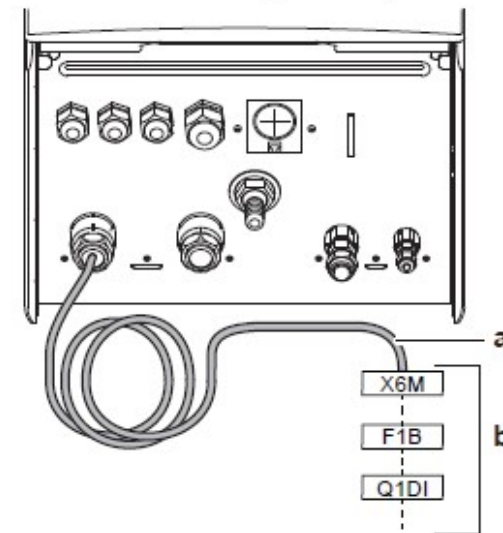
Hydrobox Wandmontage DA Serie * 9W (3N~400V)



- a) Vorverdrahtet bis K5M
- b) bauseitiger Anschluss

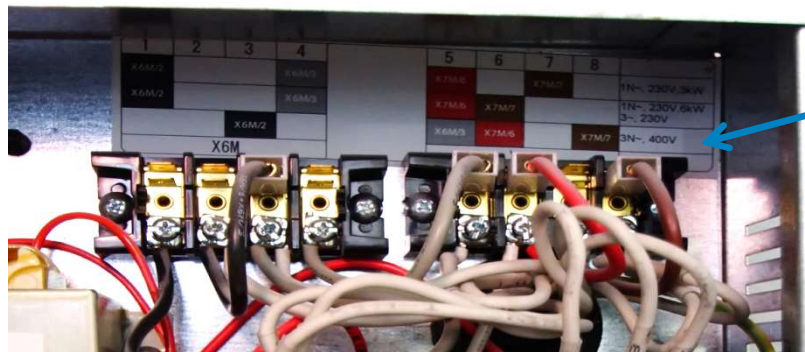
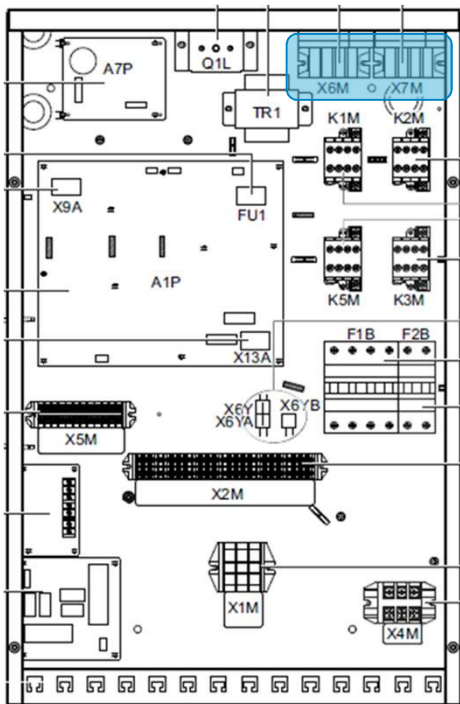
bauseitige(r) ?
Sicherungsschalter (4 polig, 20A/400V/KlasseC)

Fehlerstromschalter FI (nach örtlichen
Vorschriften)



Anpassung des Reserveheizstabes 400V Ausführung nur C-Serie

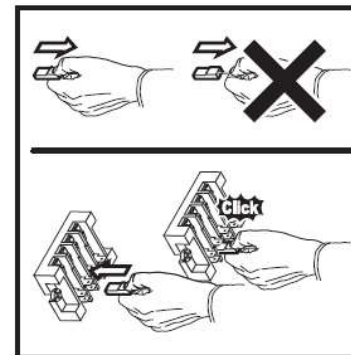
Elektroschaltkasten des 2 stufigen Reserveheizstab 3N~ 400V



Tabelle

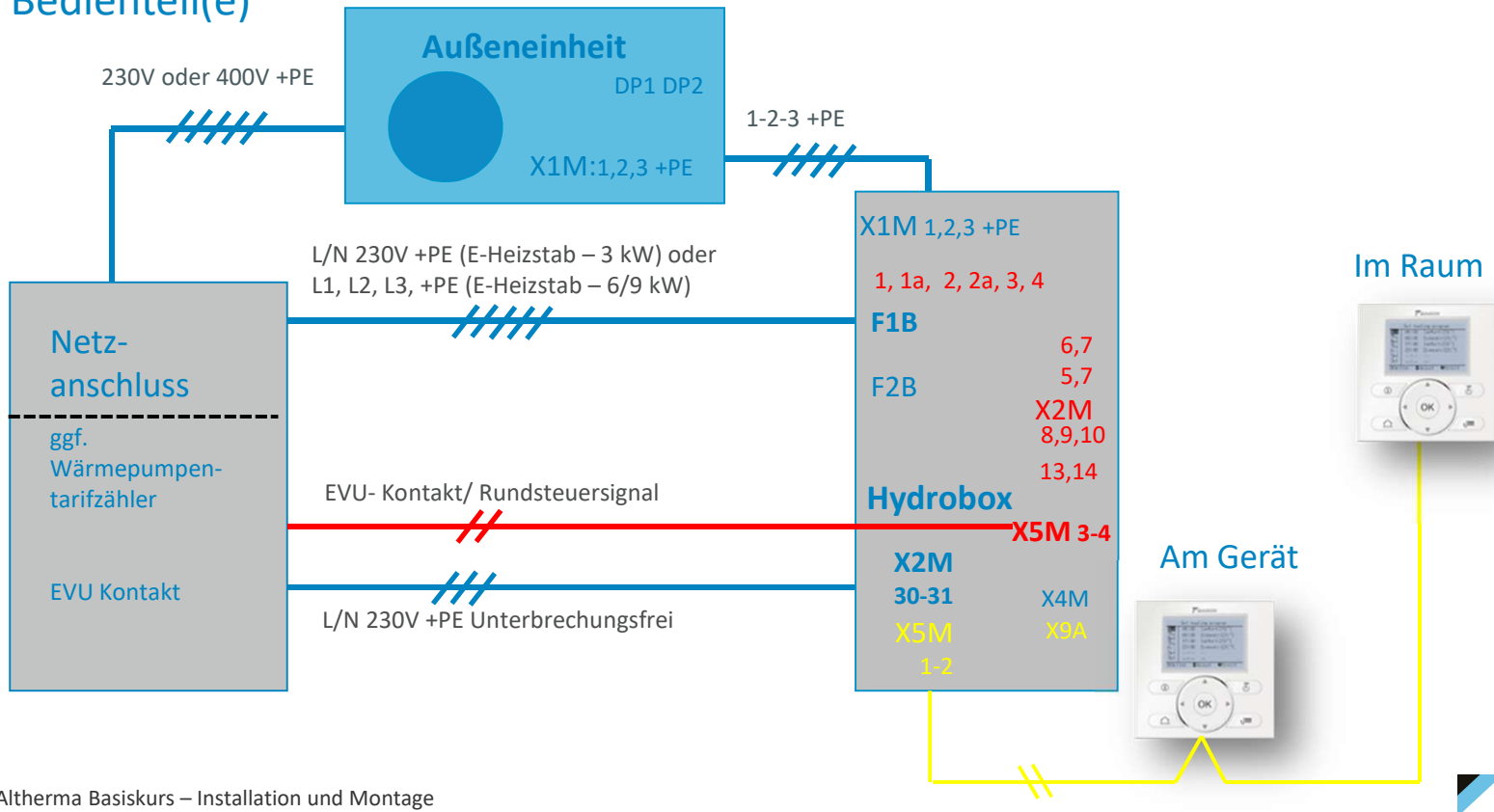


X6M und X7M sind nur in der 9kW Ausführung zur Festlegung der Spannungsversorgung des Reserveheizstabes Umstecken ist erforderlich! Siehe Farbkodierung in der Tabelle!



Elektroanschluss

Bedienteil(e)



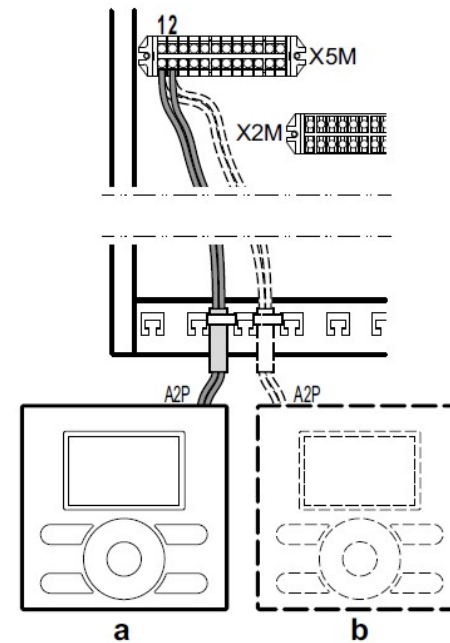
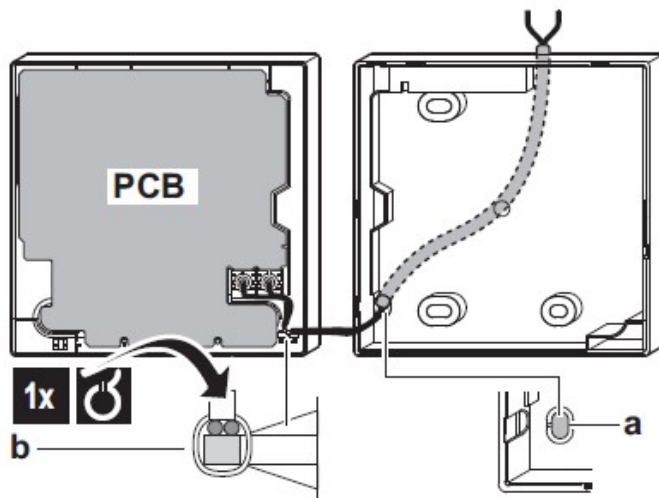
Elektroanschluss

Bedienteil(e)

Parallel geschaltete optionale Benutzerschnittstelle (optional)

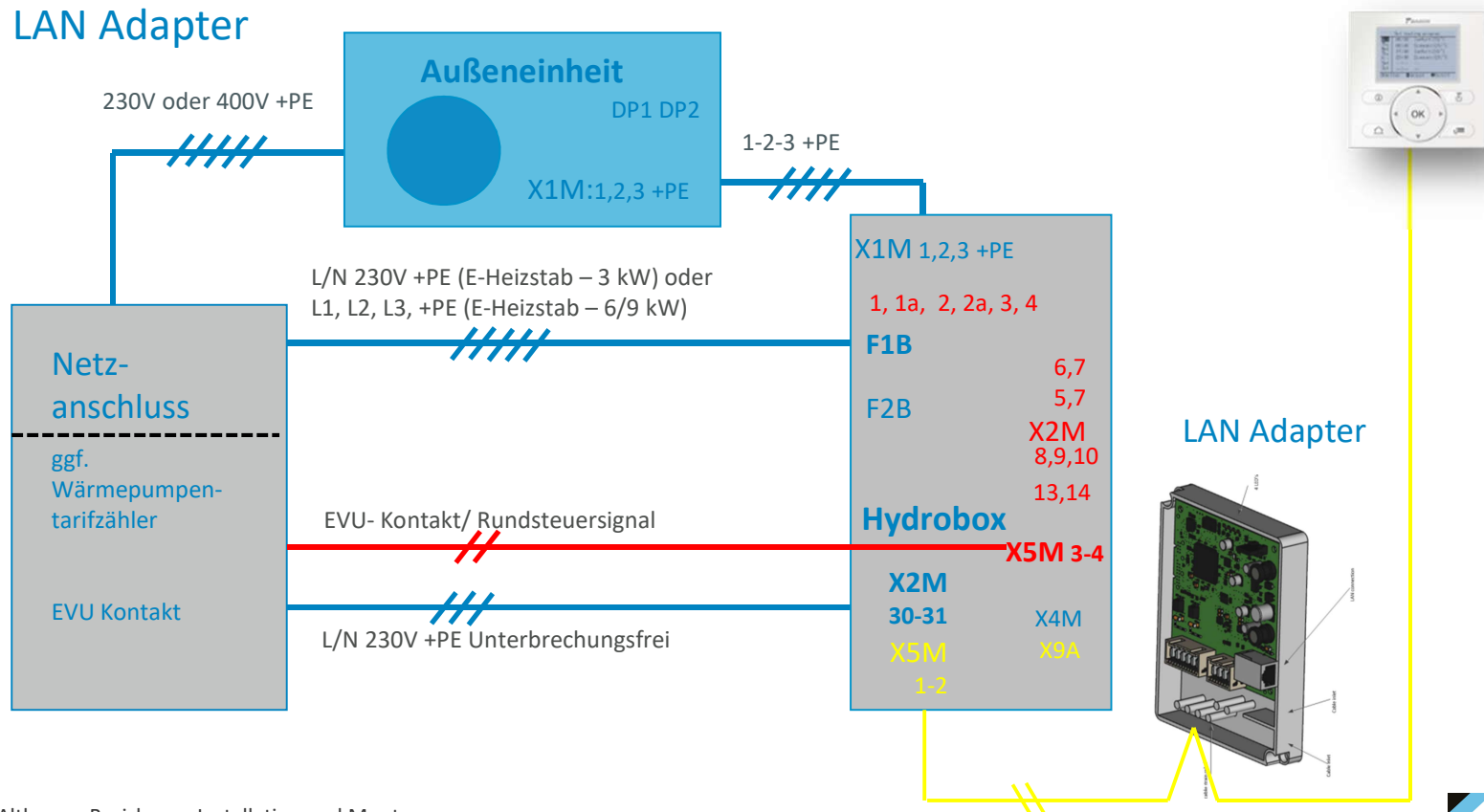
2x 0,75 mm² bis 1,25mm²

Max. Länge 500m



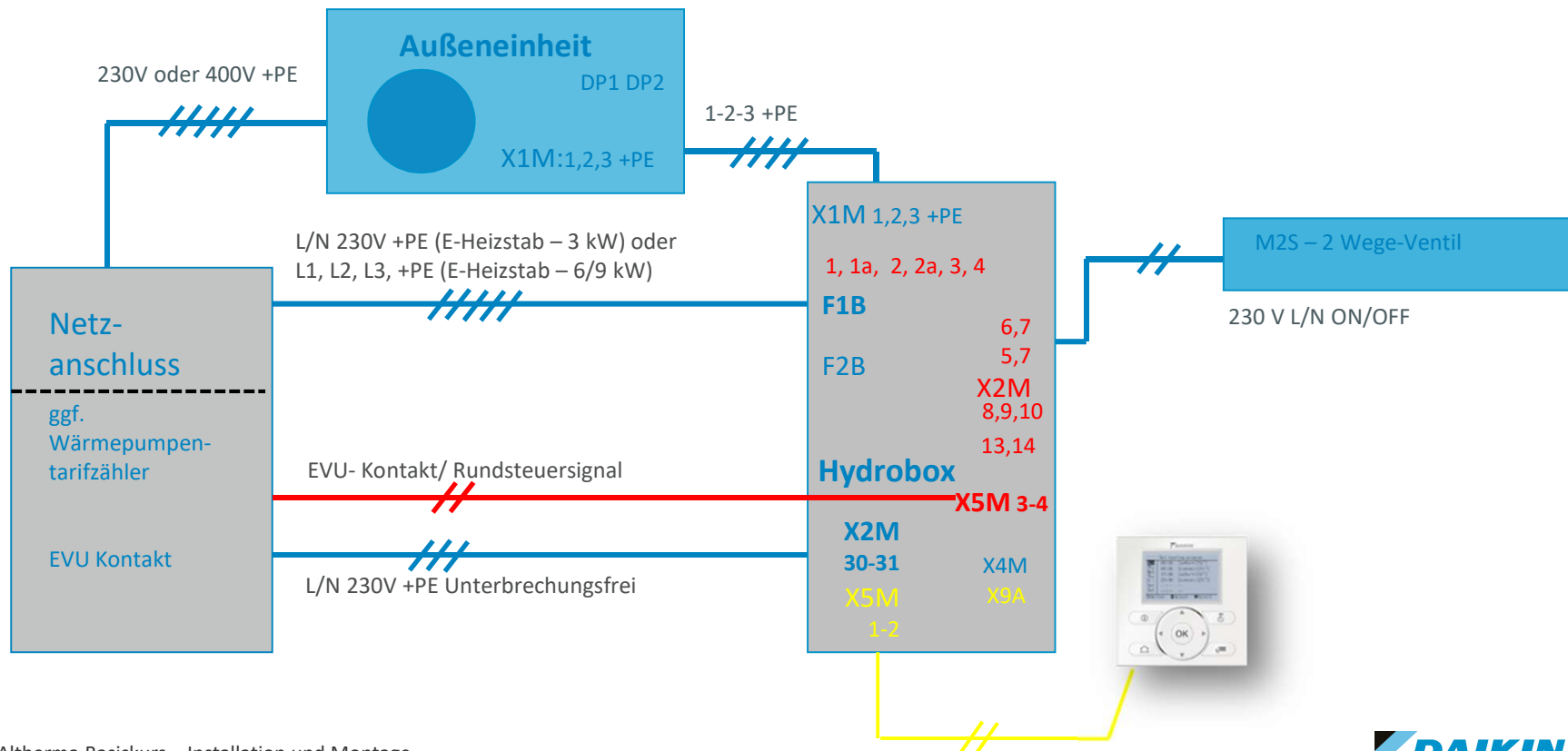
Elektroanschluss

LAN Adapter



Elektroanschluss Aktoren C Serie

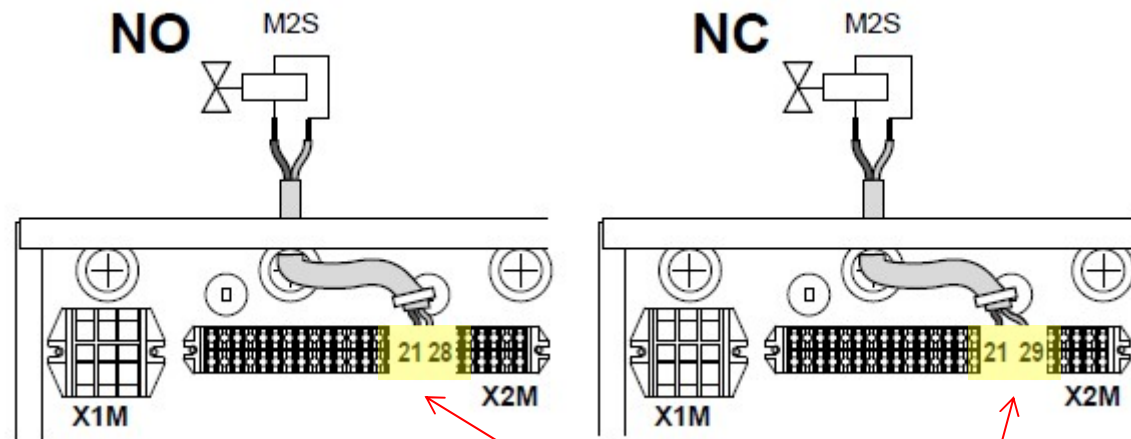
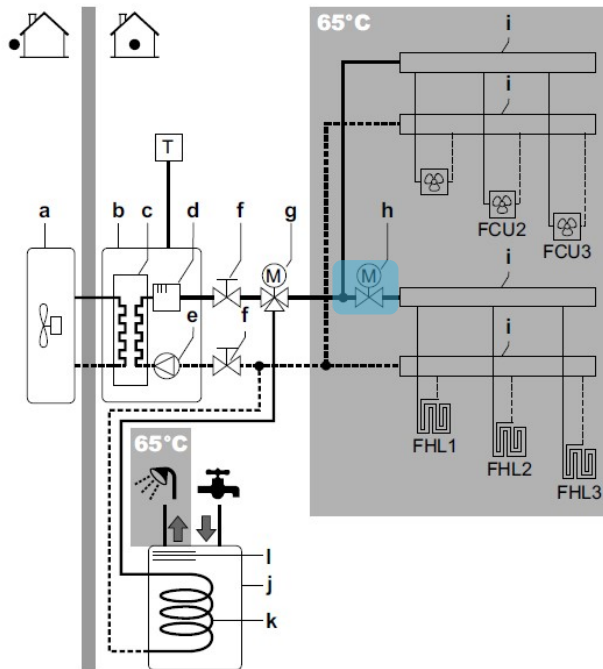
Ventil sperrt VLT Zone 1 ab



Elektroanschluss Aktoren

Hydrobox LTStyle DA Serie

Ventil sperrt VLT Zone 1 ab, wenn Zone 2 anfordert



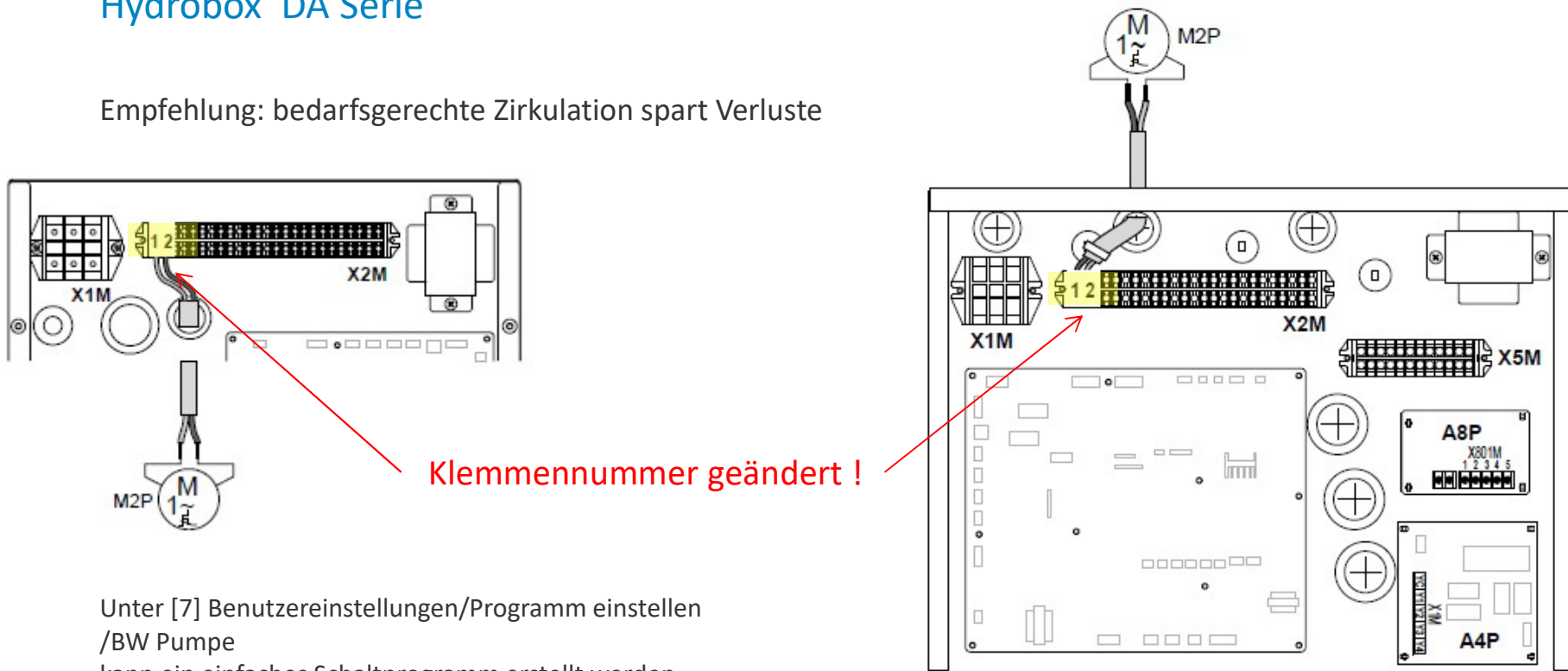
Ventil ist bauseitig
NO = spannungslos offen
NC = spannungslos geschlossen

Klemmennummer geändert !

Elektroanschluss optional - Warmwasserzirkulationspumpe

Hydrobox DA Serie

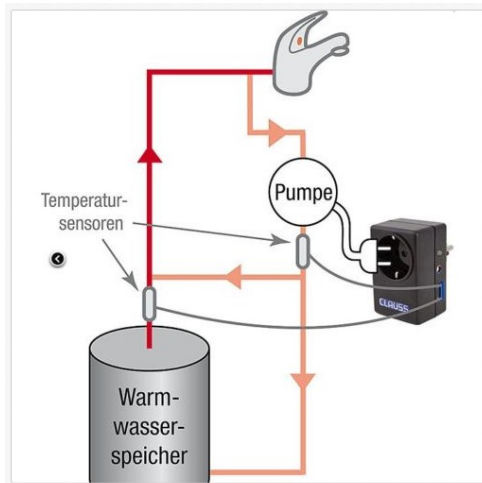
Empfehlung: bedarfsgerechte Zirkulation spart Verluste



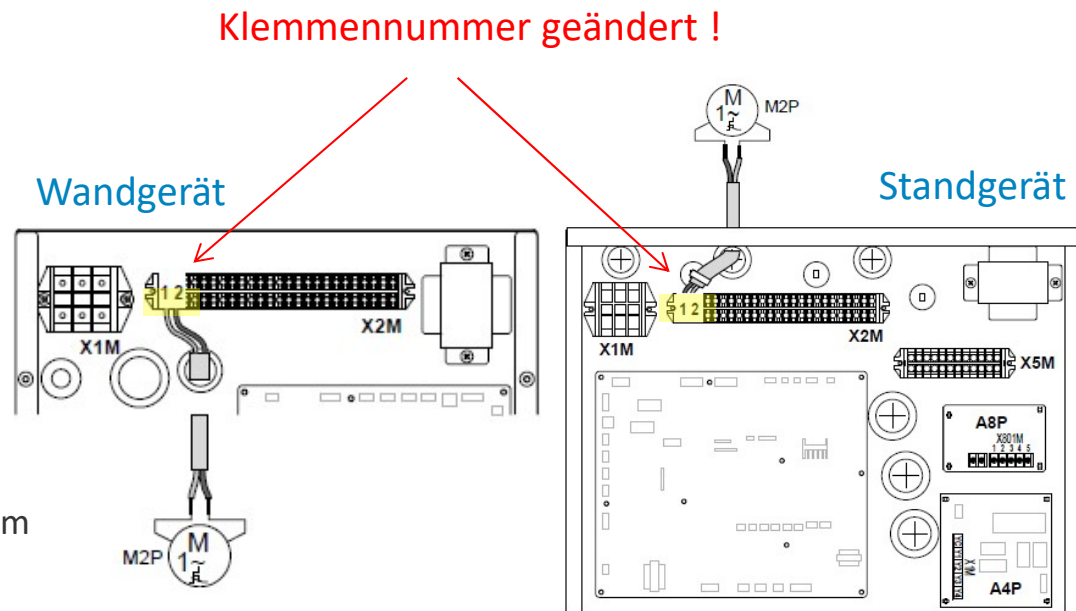
Elektroanschluss optional

Warmwasserzirkulationspumpe

Empfehlung: bedarfsgerechte Zirkulation spart Verluste



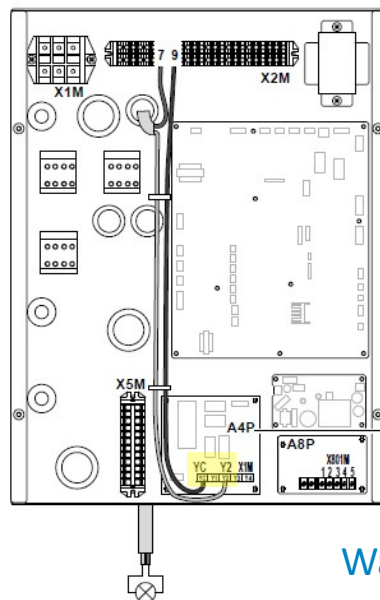
Unter [7] Benutzereinstellungen/Programm einstellen/BW Pumpe kann ein einfaches Schaltprogramm erstellt werden



Elektroanschluss optional

Störmeldeplatine EKRP1HB (A4P)

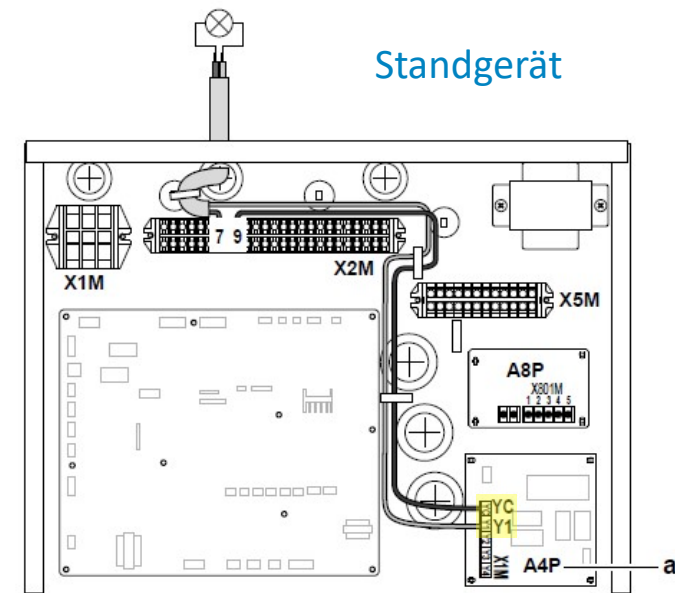
Stör + Betriebsmeldung, Bivalenzschaltung f. zus. Wärmeerzeuger, Sperrung der TWE bei Solar oder biv. alternativen Betrieb, Ansteuerung einer Aussenbegleitheizung*
(aussentemperaturabhängig)



Wandgerät

Montage der Störmelde- und Solarplatine

- Flachbandkabel zw. A4P und HydroA1P / X33A
- **Ausgabe einer Störmeldung**
YC – Y1
- **Ausgabe einer Betriebsmeldung**
YC – Y2

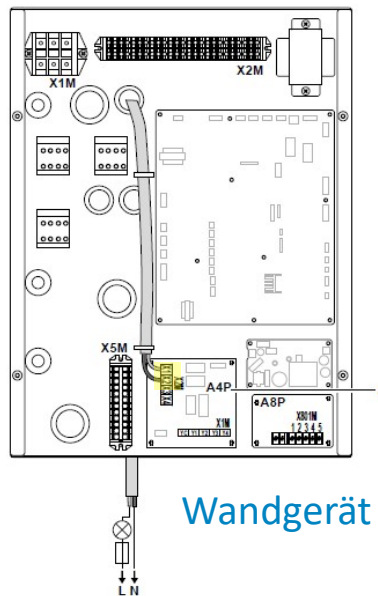


Standgerät

Elektroanschluss optional

Störmeldeplatine EKRP1HB (A4P)

Stör + Betriebsmeldung, **Bivalenzschaltung f. zus. Wärmerezeuger**, Sperrung der TWE bei Solar oder biv. alternativen Betrieb, Ansteuerung einer Aussenbegleitheizung* (aussentemperaturabhängig)



Wandgerät

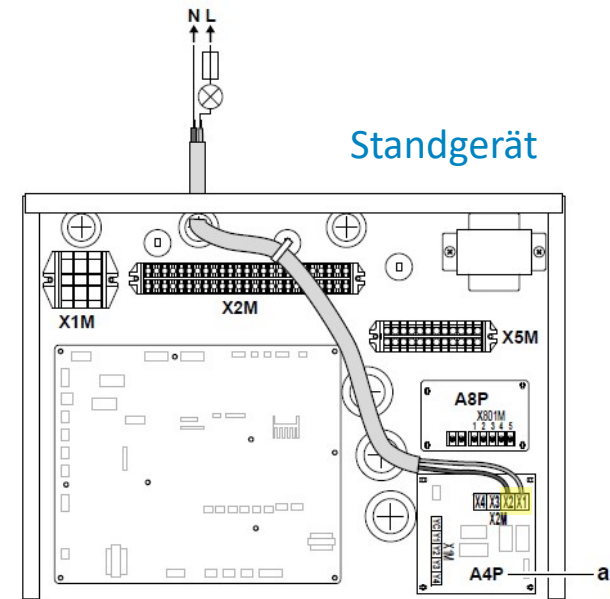
Montage der Störmelde- und Solarplatine

Flachbandkabel zw. A4P und HydroA1P / X33A

Ausgabe **Heizungsanforderung** an externen Wärmerezeuger. (**BSK = Brennersperrkontakt**)

X1 – X2

*Nur eine der beiden Funktionen steht zur Verfügung

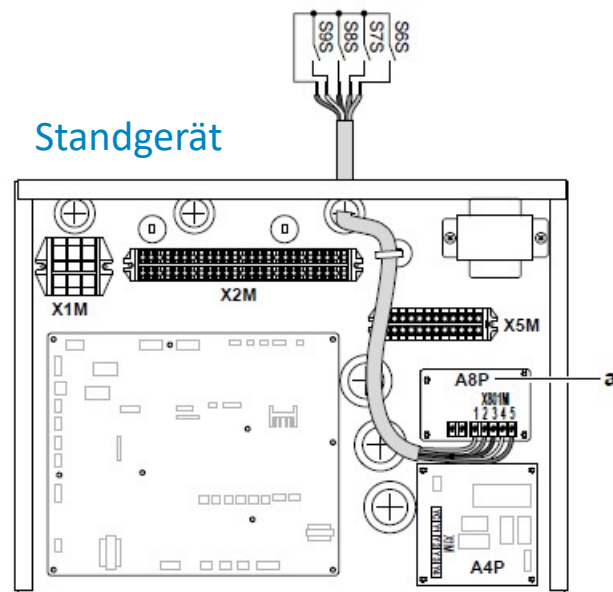


Standgerät

Elektroanschluss optional

Zusatzplatine EKR1AHTA (A8P)

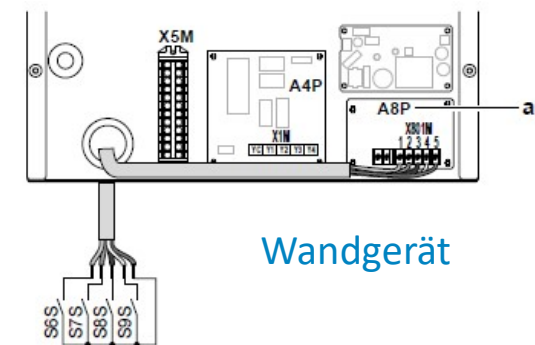
dedizierter Lastabwurf (25-50-75-100%) mit bauseitigen pot. freien Eingängen



Montage der Zusatzplatine

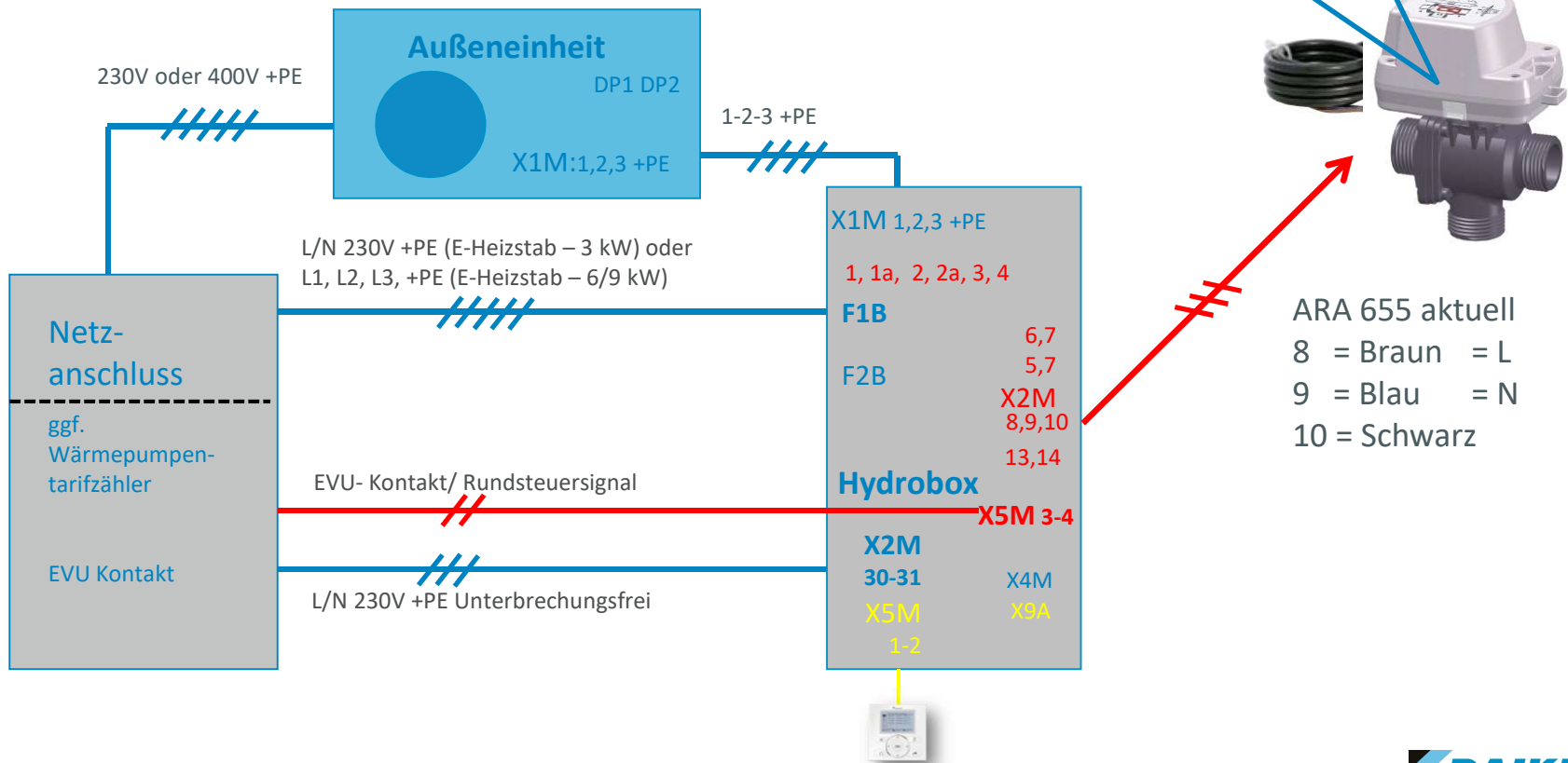
Flachbandkabel zw. A8P und HydroA1P / X80A

- A8P X801M1 – X6X
- A8P X801M2 – X7S
- A8P X801M3 – X8S
- A8P X801M4 – X9S
- A8P X801M5 – Com



Elektroanschluss Aktoren

3-Wegeventil ist im Lieferumfang des Warmwasserspeichers



Elektroanschluss 3-Wegeventil

3 – Wege Ventil Klemme
8, 9, 10

ARA 655 aktuell

8 = Braun = L

9 = Blau = N

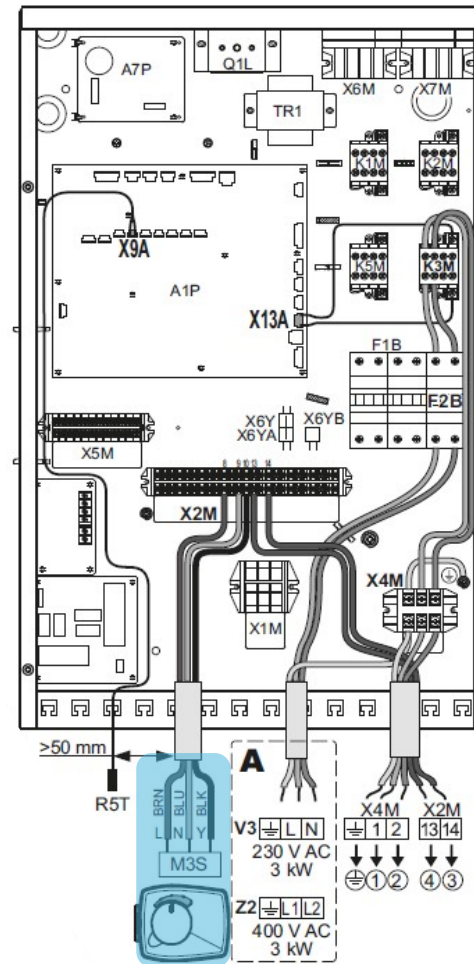
10 = Schwarz = Y

*ESPE AB alte Version wird nicht
mehr geliefert*

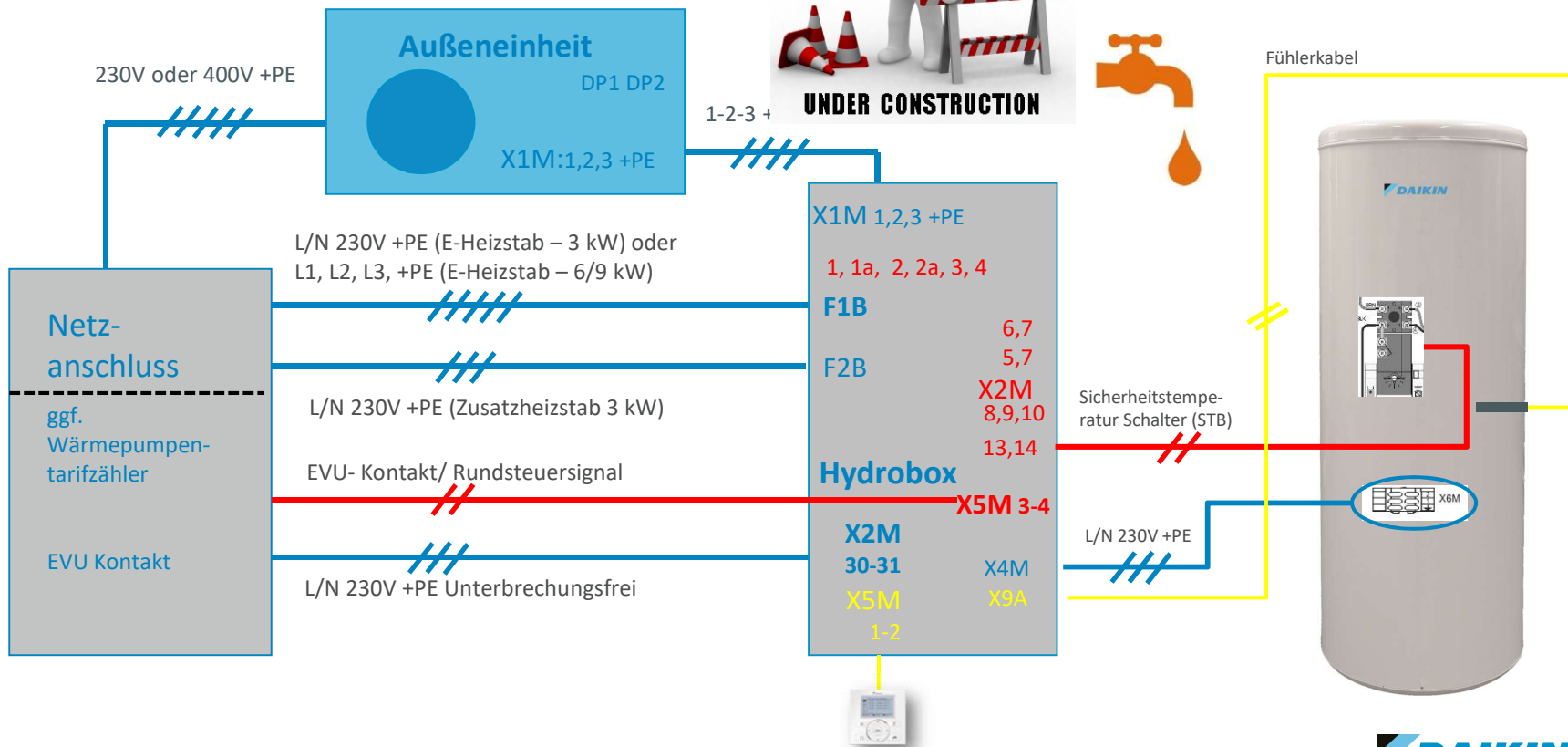
8 = Schwarz = L

9 = Blau = N

10 = Braun = Y



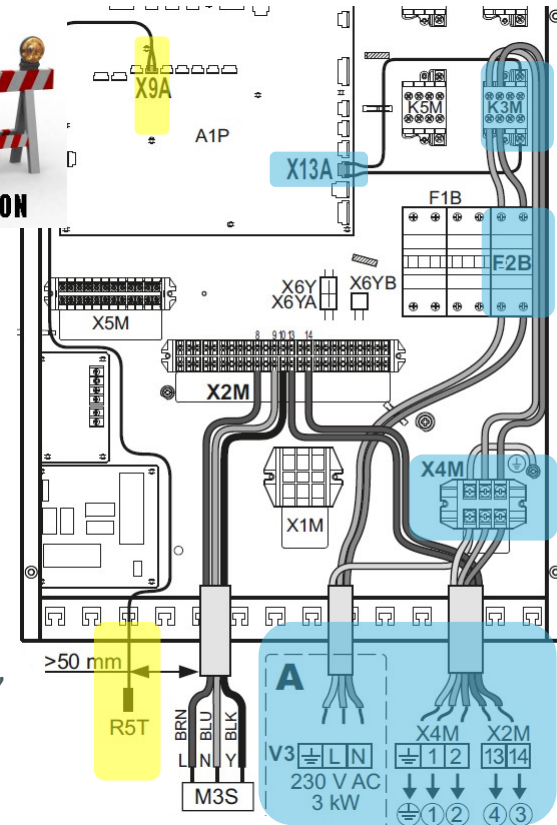
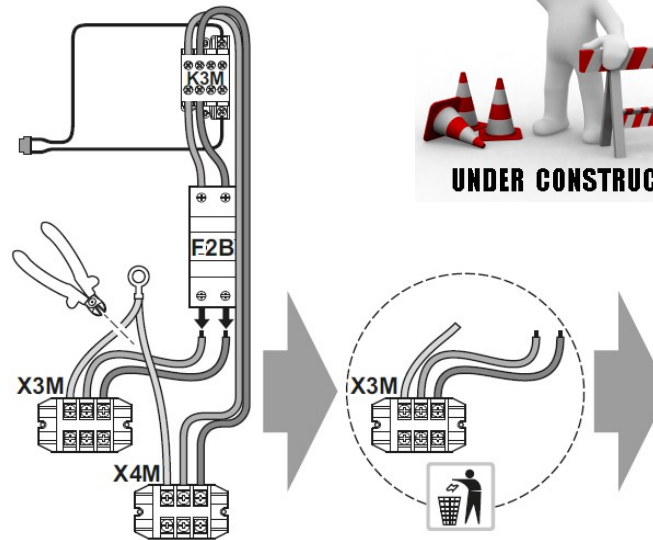
Elektroanschluss Warmwasserspeicher Daikin EKHWS150-300



Elektroanschluss Warmwasserspeicher

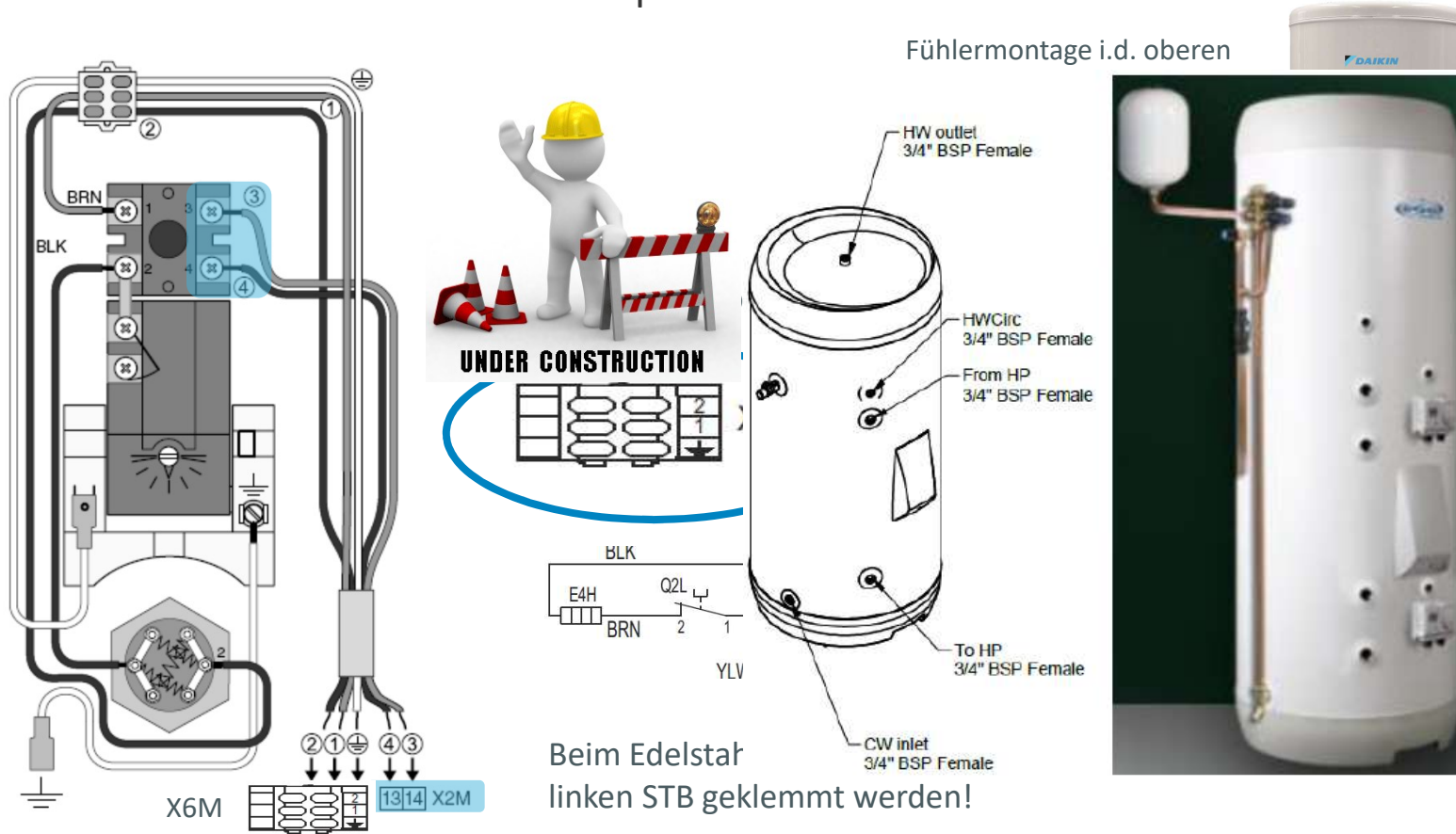
Zusatzheizstab TWE

Klemme X3M wird nicht mehr benötigt



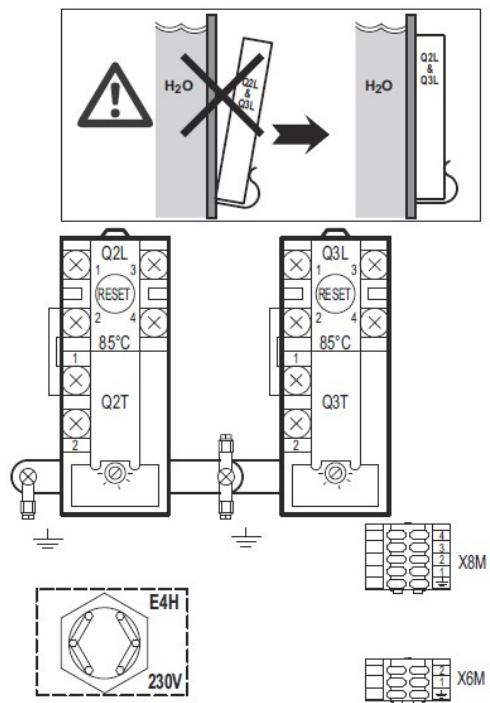
Vor Inbetriebnahme der TWE ist zwingend der Fühler X9A aufzustecken, 13/14 zu beschalten und auf Durchgang zu prüfen!

Elektroanschluss im Warmwasserspeicher Edelstahl



Elektroanschluss

STB und Klemmen im Edelstahlspeicher



Q2L und Q3L sind auf 85°C fest eingestellt.

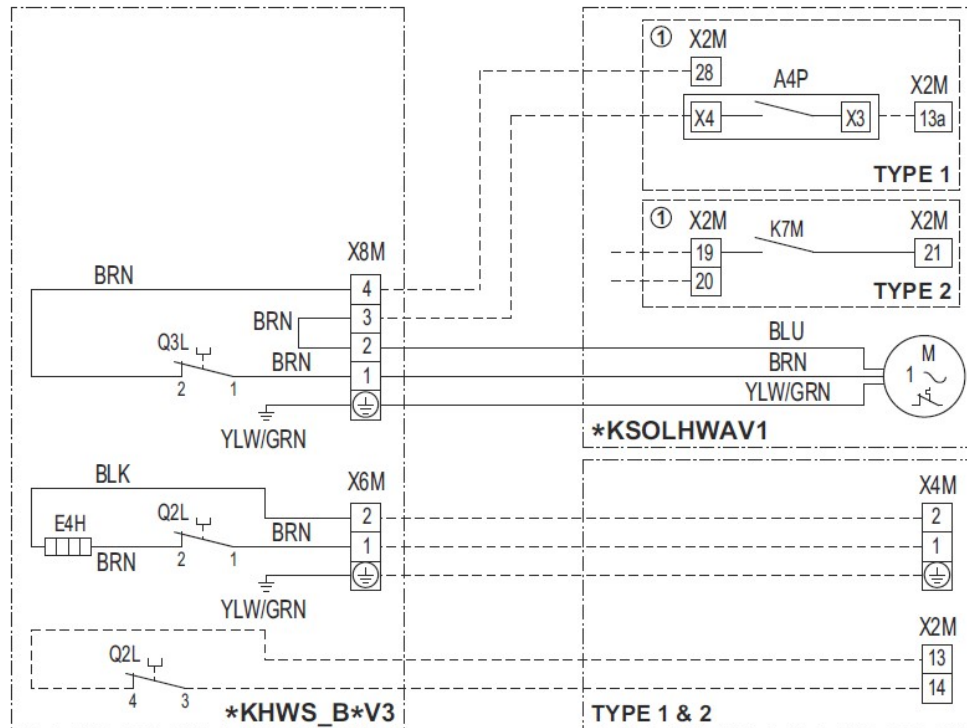
Q2L ist relevant für die Störmeldung AC (3/4).
Schaltet bei Temperaturüberschreitung den
Zusatzheizstab (1/2) aus.

Q3L schaltet die Boilerladepumpe (Solarkit)
bei Temperaturüberschreitung (1/2) aus.

STB können durch festes Drücken rückgesetzt
werden.

Elektroanschluss

Schaltplan im Edelstahlspeicher



Ansteuerung der Boilerladepumpe

Vers. AA und AB Serie

Boilerladepumpe

Spannungsversorgung Zusatzheizstab

STB (85°C) im Speicher
ist der linke

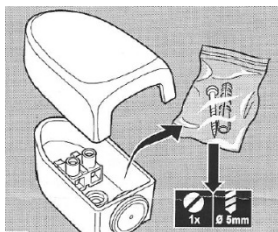
Elektroanschluss Optionen

Zusätzliche Fühler

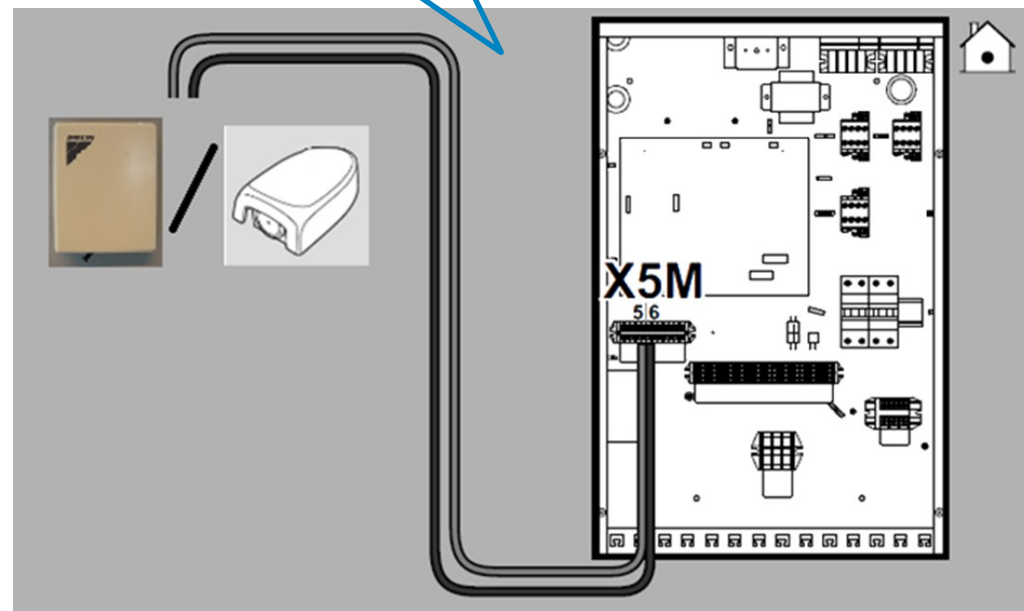
Es kann entweder nur der zusätzliche Aussentemperatur- oder der Raumtemperaturfühler angeschlossen werden!

Im Systemlayout/Optionen/ext. Fühler [C-08] 1: Außenfühler 2:Raumfühler*

**setzt Regelungsart Raumtemp.-St. und 2 Heizkreise voraus*



Andere Klemmen?

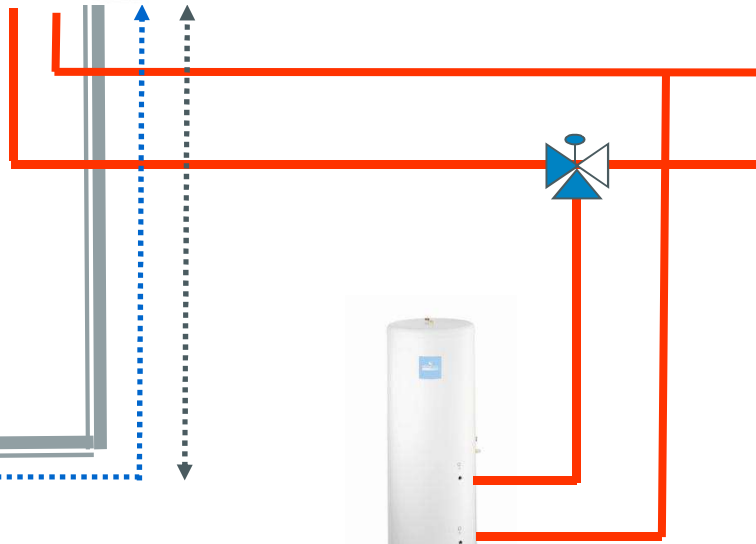
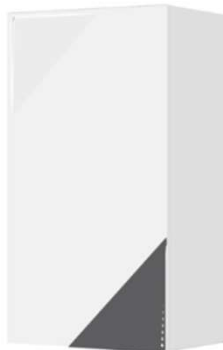


03. Kältetechnische Installation

Verrohrung und maximale Leitungslängen BG 4 – 8 und BG 11 - 16*

Maximale Leitungslänge
zwischen Hydrobox und
Außeneinheit
30m/50m*
Minimal 3m/5m*

Maximal mögliche Höhen-
Differenz zwischen
Hydrobox und Außeneinheit
20m / 30m*



10
5

Altherma Basiskurs – Installation und Montage



Rohrdimensionen und Nachfüllmengen

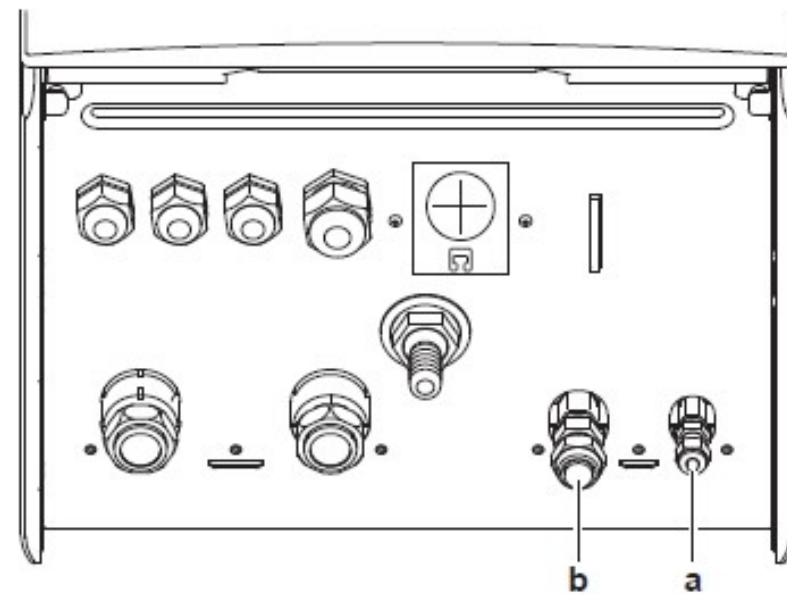
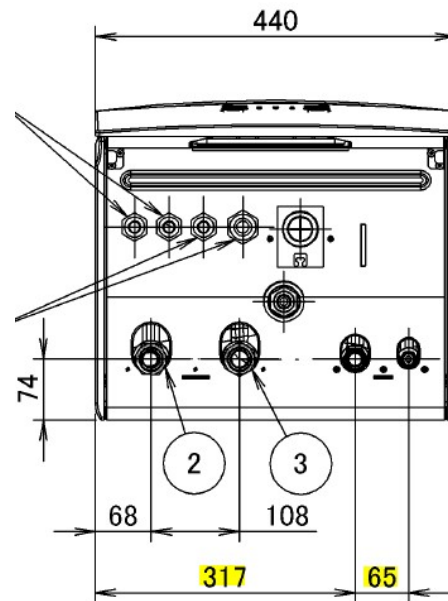
Flüssigkeitsleitung BG 04-08	1/4" (6 mm)
Flüssigkeitsleitung BG 11-16	3/8"* (9,5 mm)
<i>bei metrischen Rohr</i>	(10mm*) die korrekten Muttern verwenden!
Heißgasleitung alle	5/8" (16 mm)
Nachzufüllendes Kältemittel	
BG 04	Werksfüllung 1,3 kg
BG 06-08	Werksfüllung 1,3 kg
< 10m	Keine Nachfüllung
> 10m	0,02 kg/lfdm
BG 11-16	Werksfüllung 3,40 kg*
< 10m	Keine Nachfüllung
> 10m	0,054 kg/lfdm (gerundet auf 0,1 kg)

* Dichtigkeitsprüfung ab 2,4 kg / > 5t CO₂ Äquival. gem. F-Gaseverordnung nach 12 Monaten erforderlich [vgl. Wartung und Fehlersuche] – nicht bei R32 Anlagen

Kälteleitungsanschlüsse Innengerät

LUVITYPE Wandgerät

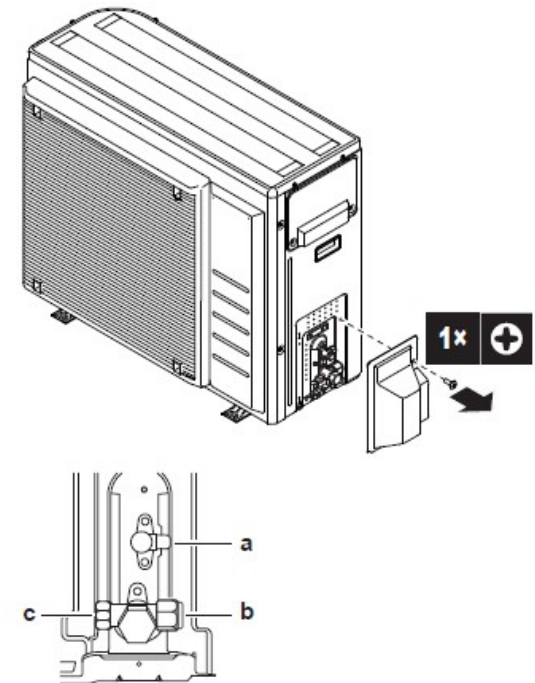
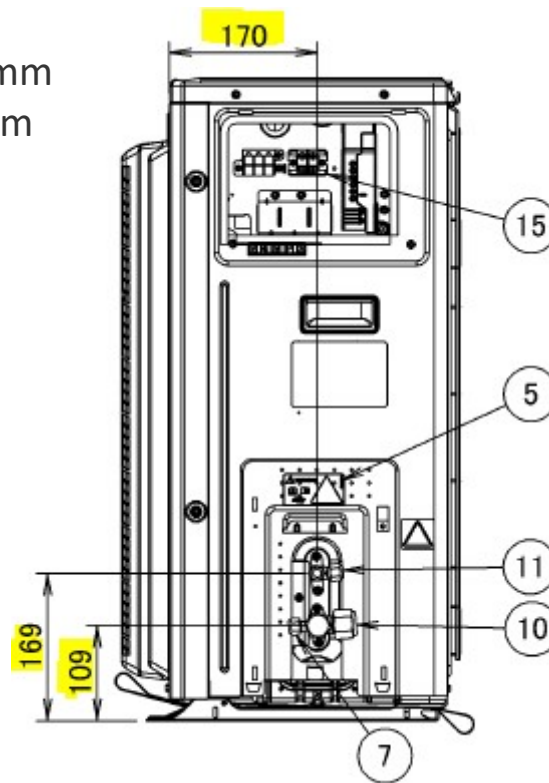
- a. Flüssigkeitsleitung
- b. Heißgasleitung



Kälteleitungsanschlüsse Aussengerät

ERGA 04 – 08 DA

- 11 Flüssigkeitsleitung (a) \varnothing 6,35 mm
- 10 Heißgasleitung (b) \varnothing 15,9 mm
- Serviceschrader (c)
- Leitungslänge max. 30 m
- Leitungslänge min. 3 m
- Keine Ölhebebögen erforderlich



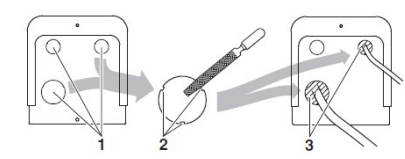
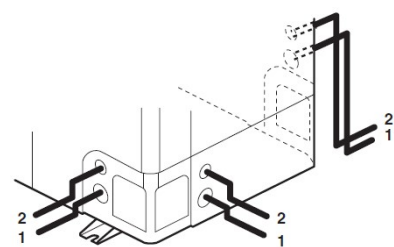
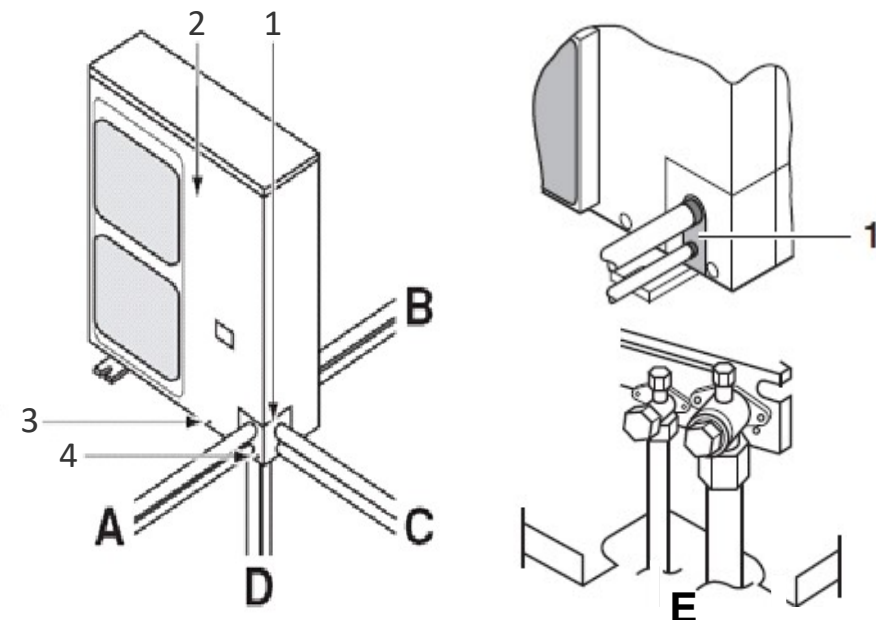
Kälteleitungsanschlüsse Aussengerät

ERLQ011 – 016CW

- 1 Rohrleitungsdurchführung
- 2 Frontabdeckung
- 3 Schraube Frontabdeckung
- 4 Schraube Rohrleitungsdurchführung

- Kältemittelleitungen
- A-D Durchbruchöffnungen
- E Anschlüsse für KM Leitung
(Serviceschrader beidseitig)

- Elektroleitungen
- 1 Stromversorgung
- 2 Verbindung Aussengerät
zu Innengerät



Herstellen der Kältemittleitung

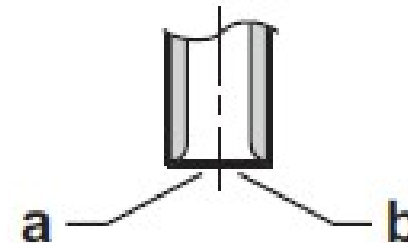
Biegen nur mit Rohrbiegezange

Biegeradius sollte 30 bis 40 mm oder mehr betragen.

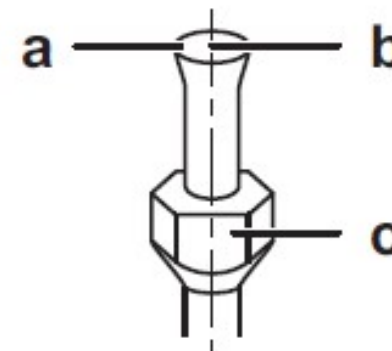
Nur Rohrschneider verwenden (niemals sägen, flexen o.dgl.).

Beim Entgraten halten Sie das Rohrende /Schnittfläche nach unten.

- a Die Oberflächen des Bördels müssen makellos sein.
- b Das Rohrende muss in einem perfekten Kreis aufgebördelt sein.
- c Überwurfmutter vor dem Aufbördeln anbringen!



- a Genau im rechten Winkel schneiden.
- b Entgraten.

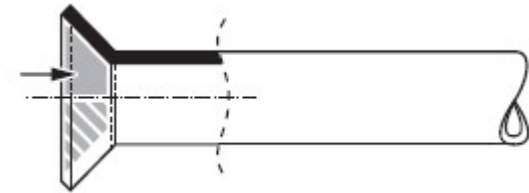
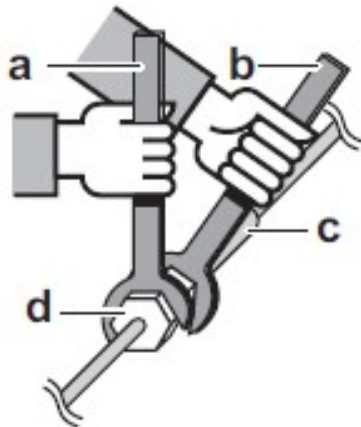


Bördelanschluss

Tragen Sie vor dem Aufsetzen der Überwurfmutter auf den Bördelrücken Etheröl oder Esteröl auf.

Mutter erst mit der Hand um 3 oder 4 Umdrehungen aufschrauben.

Zum Festziehen der Überwurfmutter Schraubenschlüssel und einen Drehmomentschlüssel verwenden.



Nur Bördelrücken ölen um ein Mitdrehen des Rohr`s beim Festziehen zu vermeiden

Rohrstärke (mm)	Anzugsdrehmoment (N•m)	Abmessungen für Bördel A (mm)	Winkel des Bördel
Ø6,4	15 - 17	8,7 - 9,1	
Ø9,5	33 - 39	12,8 - 13,2	
Ø15,9	63 - 75	19,4 - 19,7	

Absperrventil und Serviceschrader

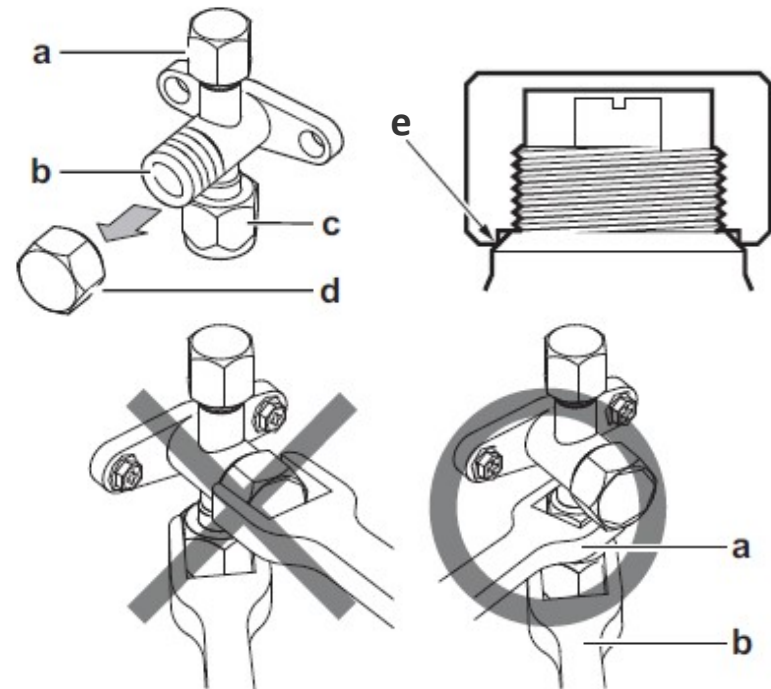
- a Schrader und Abdeckung
- b Ventilschaft mit Absperrspindel (Imbus)
- c Anschluß KM Leitung
- d Abdeckkappe

Absperrventil immer mit einem Schraubenschlüssel sichern.
Auch die Kappe immer mit einem Drehmomentschlüssel festziehen.

- e Auch die Sicherungskappe dichtet den Serviceschrader ab, deshalb:

Anzugsdrehmomente beachten

Sicherungskappe	Anzugsdrehmoment (N•m)
Flüssigkeitsseite	13,5 - 16,5
Gasseite	22,5 - 27,5
Serviceschrader	11,5 - 13,9



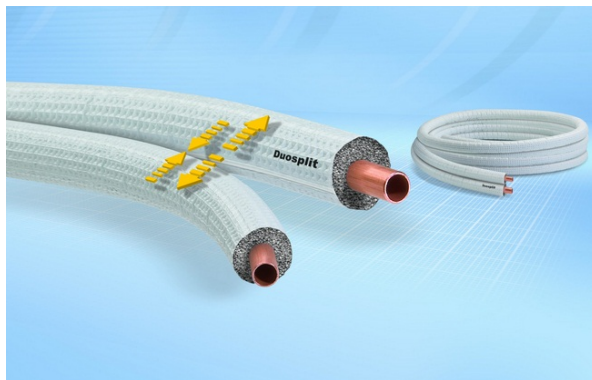
Nur geeignetes Werkzeug und sorgfältiges Arbeiten verhindert Undichten und schleichenden KM Verlust.

Kältemittelleitung und Isolierung

Isolierung der KM Leitung im Außenbereich

d (mm)	AF-2 DSD (mm)	AF-3 DSD (mm)	AF-4 DSD (mm)
6	9,5	-	-
10	-	12,5	15,5
16	-	14	17,5

Angaben Armacell / Produkt Armaflex



Vorisoliertes Material im Außenbereich doppelt isolieren



Kälteleitungsanschlüsse Besonderheiten

Ölhebepogen nur bei Modellen 11 – 16 kW

Nur wenn das Außengerät unterhalb der Inneneinheit installiert ist.

Wenn die Höhendifferenz H zwischen Außen- und Innengerät größer 10m ist !

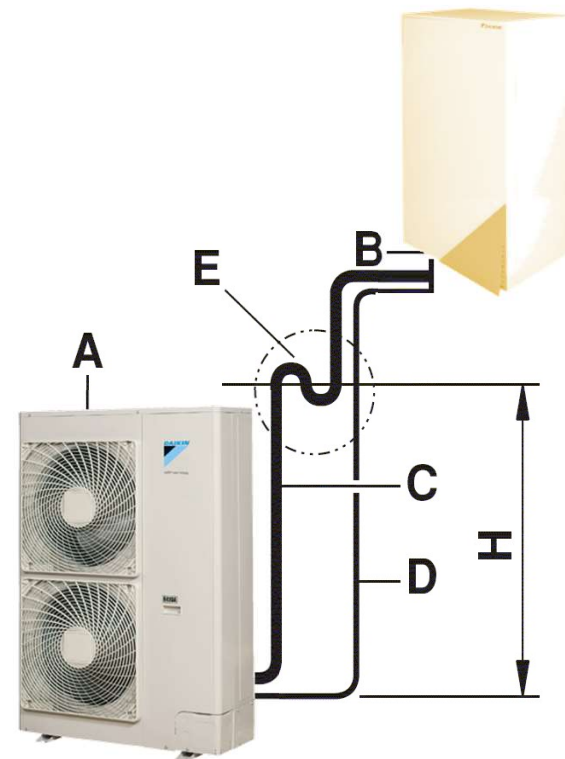
Alle 10m ein neuer Ölhebepogen E nur in der Heißgasleitung C.

In der Flüssigkeitsleitung D nicht erforderlich.

Warum?

Verhinderung von Ölrückfluß zur Verdichterdrukseite = Ölschläge beim Anlauf

Zur Sicherstellung einer guten Ölzirkulation im Kältekreislauf



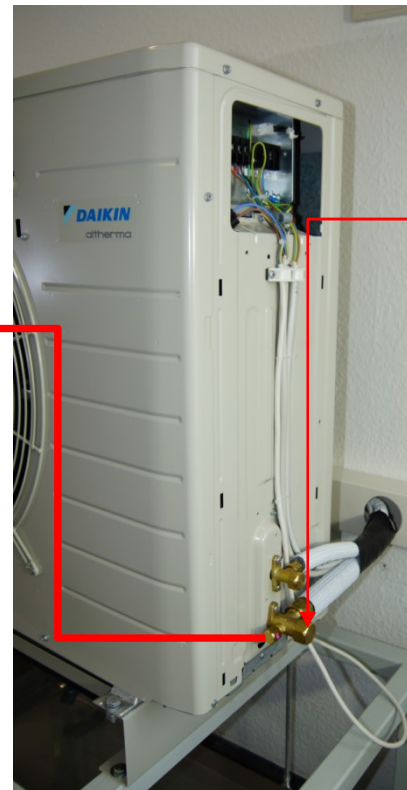
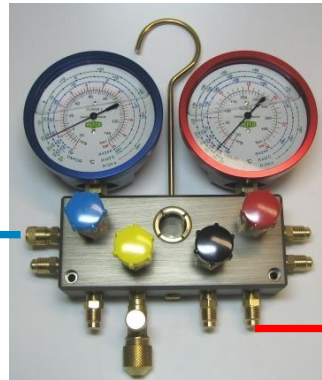
Kältetechnische Inbetriebnahme - Druckprobe

Schritt 1 / 3

Dichtheitsprüfung muss gemäß der Spezifikation EN 378-2 durchgeführt werden.

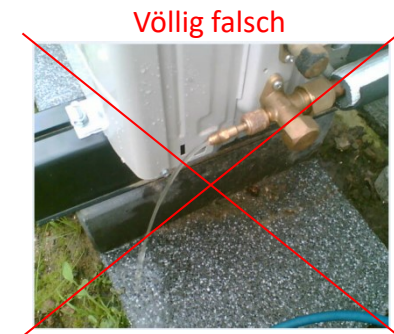
Füllen Sie Stickstoff bis zum 1,1 fachen Betriebsdruck (max. 46 bar) in das Rohrnetz.

Verringern sie den Stickstoffdruck auf 2 bar und führen sie die Prüfung mit Lecksuchspray durch (kein Seifenwasser verwenden, Korrosionsgefahr)



Überprüfen der Betriebsventile, müssen geschlossen sein (ggf. mit Imbus nachziehen).

Nach einer Stunde darf dieser Rohrnetzdruck nicht gefallen sein.



Kältetechnische Inbetriebnahme - Vakuumieren

Schritt 2/3

Lassen Sie das Stickstoffgas vollständig ab.

Evakuieren Sie das System für mindestens 2 Stunden auf einen Zieldruck von $-100,7$ kPa.

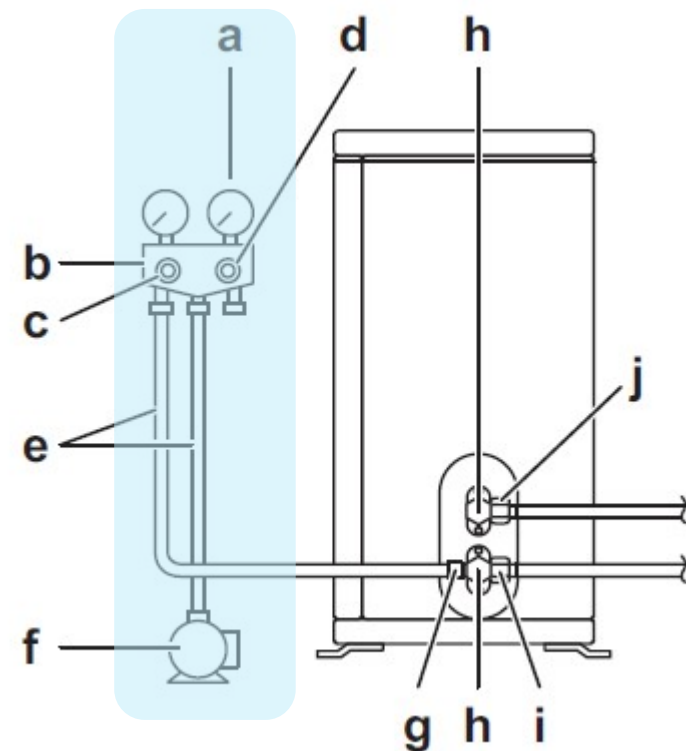
Prüfen Sie, ob der Zieldruck mindestens 1 Stunde lang konstant bleibt, wenn die Vakuumpumpe ausgeschaltet wird.

Wenn der Zieldruck innerhalb von 2 Stunden nicht erreicht wird oder innerhalb 1 Stunde nicht konstant bleibt, enthält das System zu viel **Feuchtigkeit** oder ist undicht*.

Füllen sie die Anlage erneut mit Stickstoff - (0,5 bar) und Evakuieren sie erneut.

Wenn die Entfernung zw. Innen- und Außengerät < als 10 m können danach die Betriebsventile [h] vorsichtig geöffnet werden. (fertig)

* gehe zu Schritt 1



Kältetechnische Inbetriebnahme – Kältemittel nachfüllen

Schritt 3/3 nur bei (Flüssigkeits)leitungslänge > 10 m erforderlich

Lassen Sie das KM in das evakuierte Rohrsystem einströmen.

Immer „flüssig“ füllen (auf Art der KM Flasche achten)

Genauere Waage [4] verwenden.

Es darf kein Fremdgas (Stickstoff / Luft) in den Kälte-kreislauf eindringen!!!

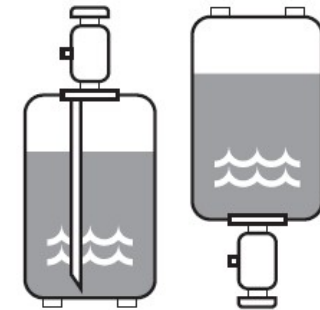
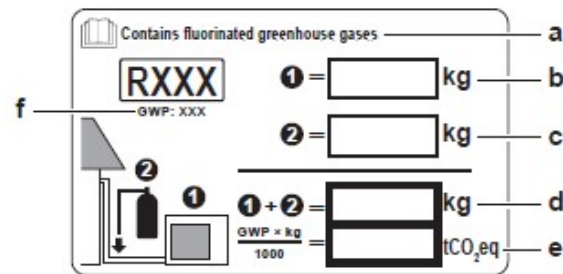
Betriebsventile öffnen.

Etikett anbringen.

Nachfüllmenge:

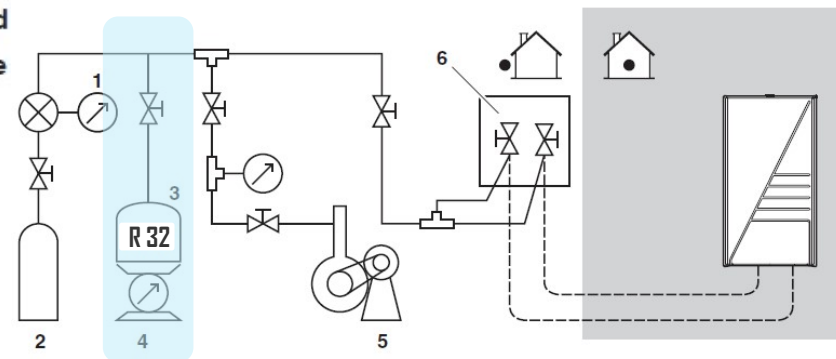
Ø 6 mm = 20 g/lfd.m.

Ø 10 mm = 54 g/lfd.m.



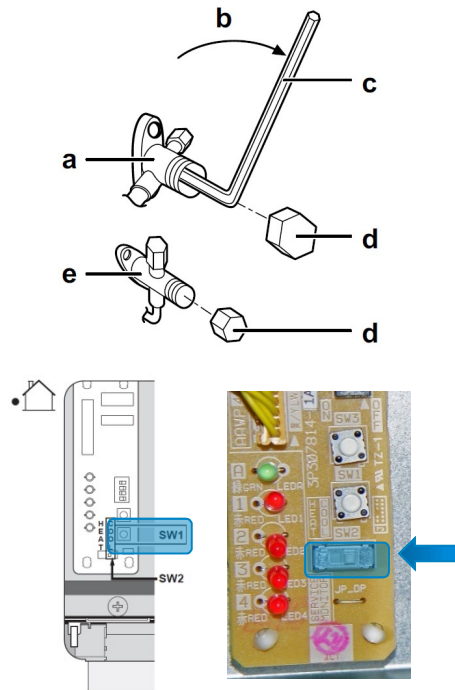
Das ausgefüllte Etikett muss im Inneren in der Nähe der Kältemittel-Einfüllöffnung angebracht werden (z.B. auf der Innenseite der Wartungsblende).

1 = Werksfüllung, 2 = Zus. Füllmenge



Kältemittel zurücksaugen <pumpdown>

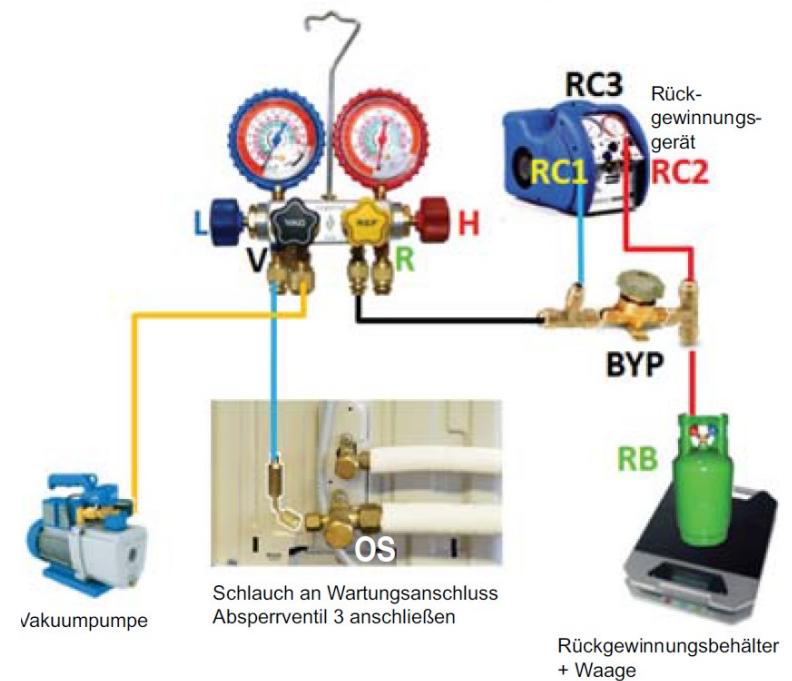
bei Werksbefüllten Anlagen



Schließen sie das Betriebsventil der Flüssigkeitsleitung [e].
 Drücken Sie den Taster SW1 kurz, um den Pump-Down zu starten.
 Manometer der Monteurhilfe beobachten.
 Wenn der Druck nicht mehr fällt, schließen sie langsam das Ventil der Gasleitung.
 Der Pump-Down endet nach ca. 3 Min. selbsttätig.
 Drücken Sie ggf. SW1, um den Pump-Down manuell zu beenden oder erneut zu starten.

SW2 muss auf cool (rechts stehen) [Werkseinstellung]

bei nachgefüllten Anlagen

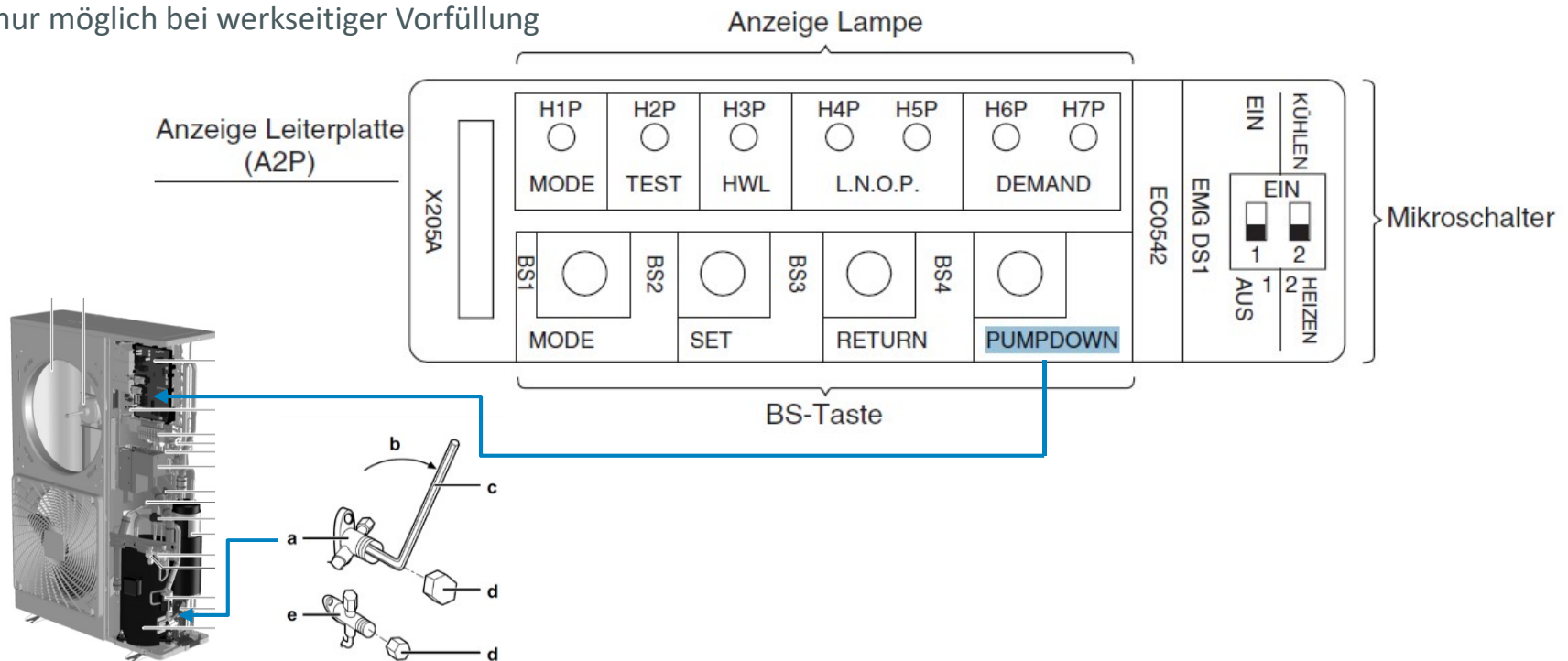


Rückgewinnungsbehälter + Waage

Kältemittel zurücksaugen <pumpdown>

ERLQ 011 – 016

nur möglich bei werkseitiger Vorfüllung

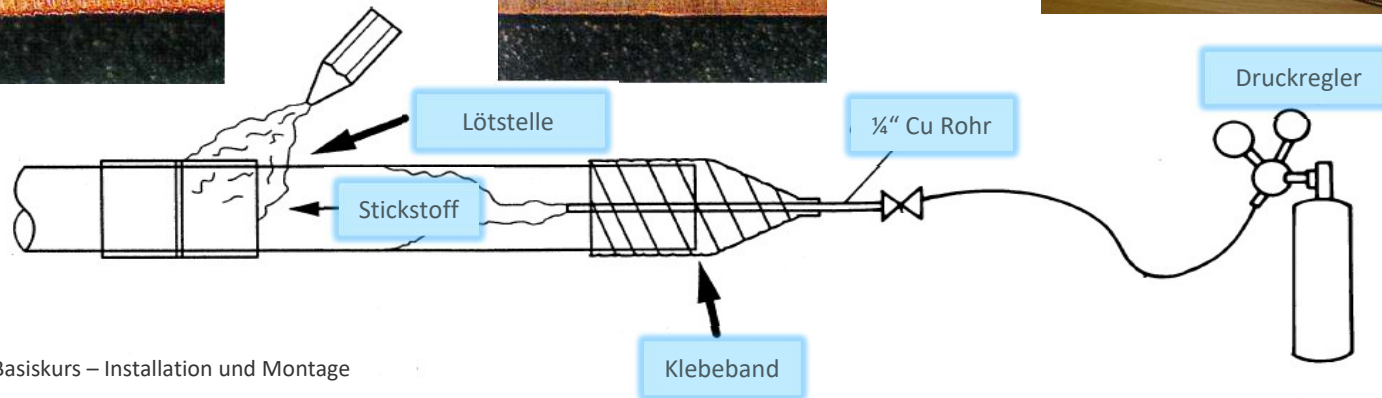
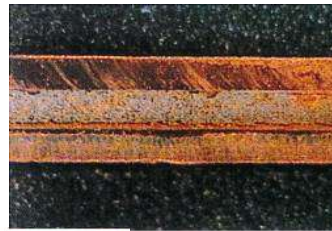
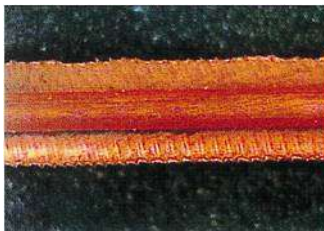


Kältemittelleitung verlängern durch Löten

Schutzgaslöten

Hartlöten mit Stickstoff zur Vermeidung von Verunreinigungen im Kältemittelkreislauf
Kontamination kann zu:

- Verstopfung des Expansionsventils und des Kapillarrohr führen
- Dadurch unzureichende Heiz- oder Kühlleistung
- Abbau von Öl
- Oxidation an den Komponenten des Kältekreislauf (z.B. Kompressors)



04. Hydraulische Installation

Rohrdimensionen beachten

Druckverluste minimieren – Strömungsgeschwindigkeit max. 0,8 m/s

Baugröße 4 bis 8 kW

Um 8 kW zu Verteilen bei

VLT/RLT 35/28°C delta 7 K 980 l/h
16 l/min (0,00027 m³/s)

bei VLT/RLT 35/30°C delta 5 K 1.380 l/h
23 l/min (0,00038 m³/s)

Mindestinnendurchmesser von 20 mm bzw. 24,6 mm

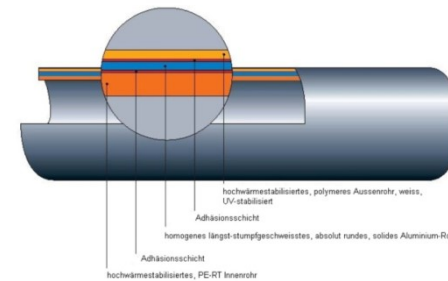
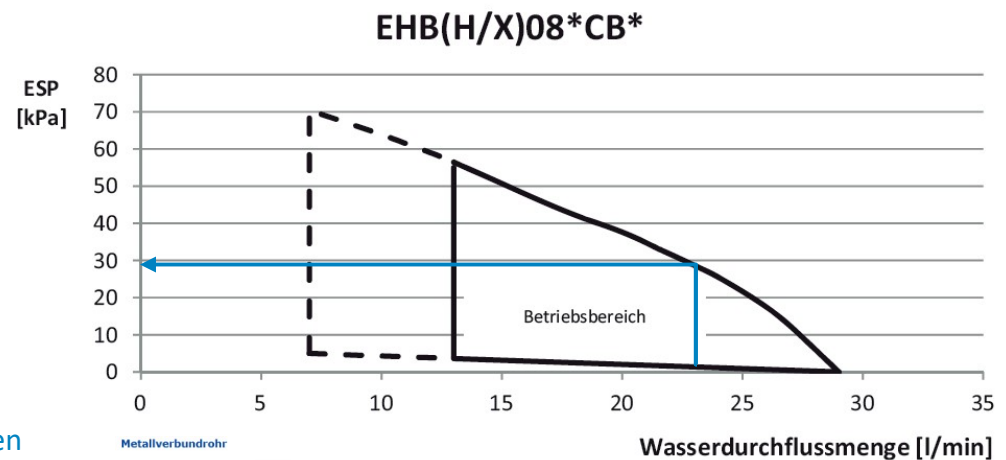
Bei Mehrschichtverbundrohr heißt das 26x3 mm, besser

32x3 mm verwenden da Formstücke und Fittinge den Durchfluß weiter reduzieren.

knapp 30 kPa für den Heizkreislauf ist nicht mehr besonders viel!!!

12
6

Altherma Basiskurs – Installation und Montage



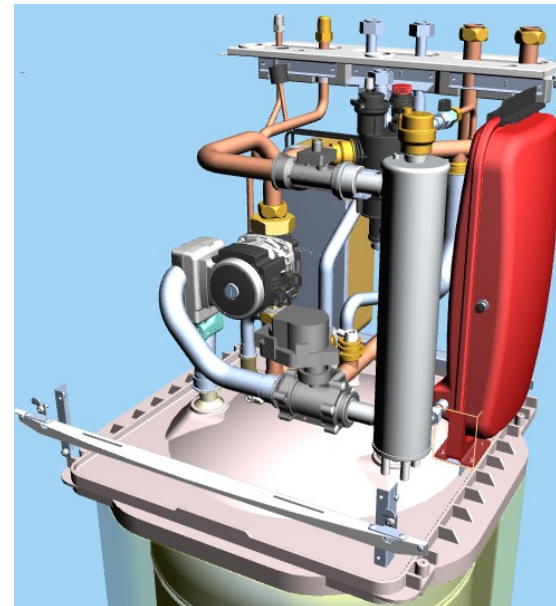
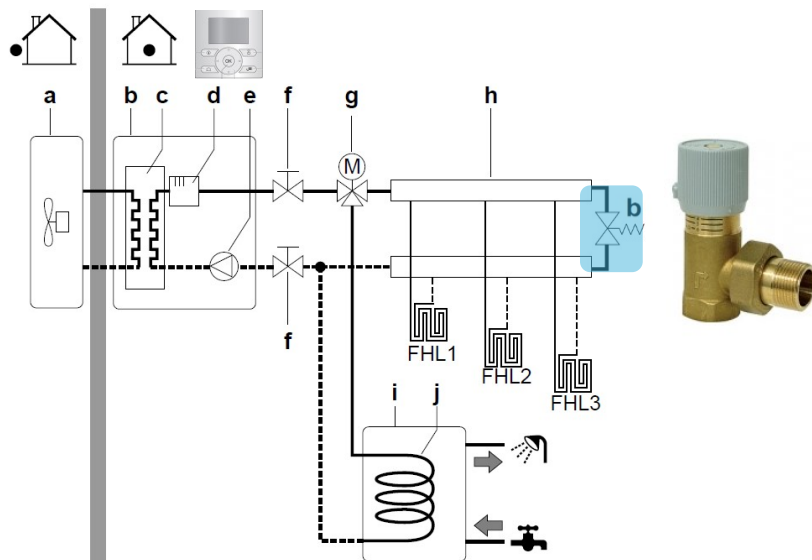
DAIKIN

Basis Rohrschema - Vorlauftemperaturregelung

Überströmventil beachten 12 l/min

LT Style nicht mehr erforderlich

Nur für EHBH/X.



Hydraulische Anschlüsse

LTStyle

Kugelhähne für Heizkreis 1"

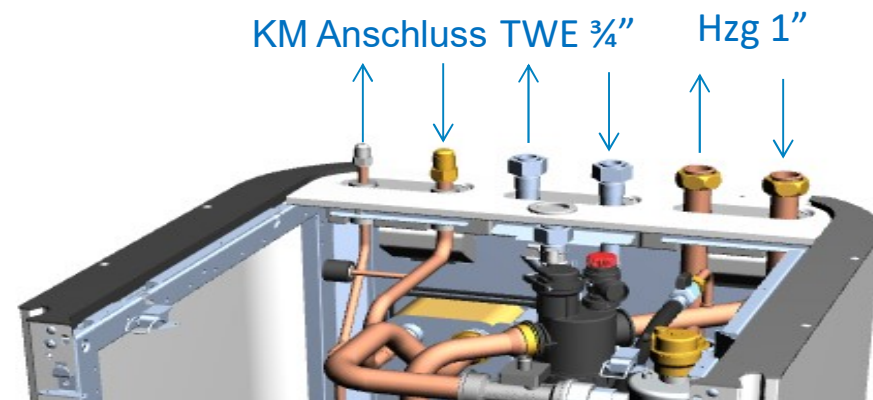
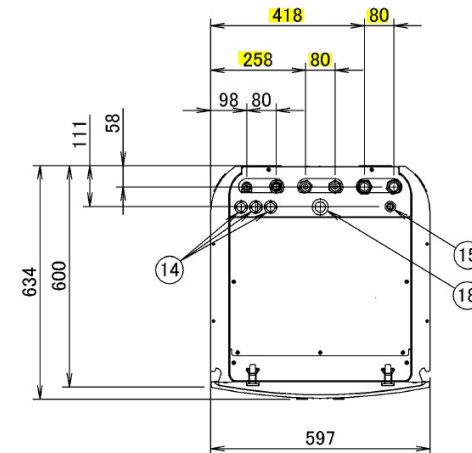
Sicherheitsventil anschließen

min. Wasservolumen

BG 04-08 10l

BG 11-16 20l

(ohne Inhalt des Gerätes)

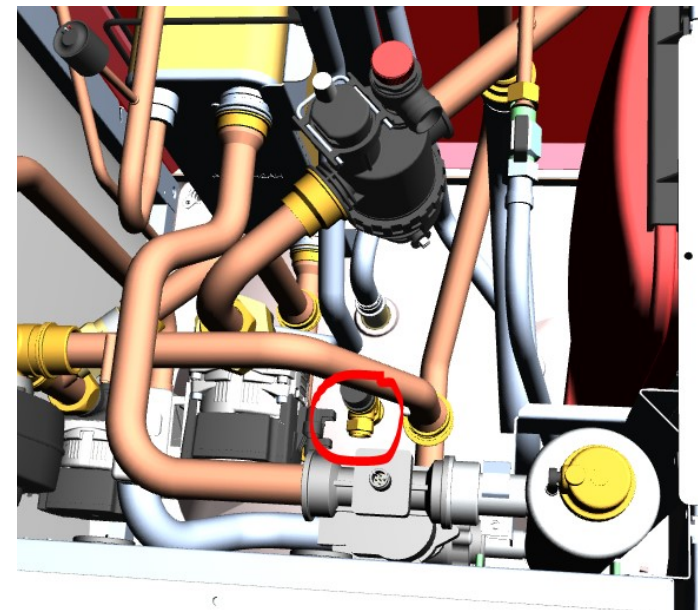
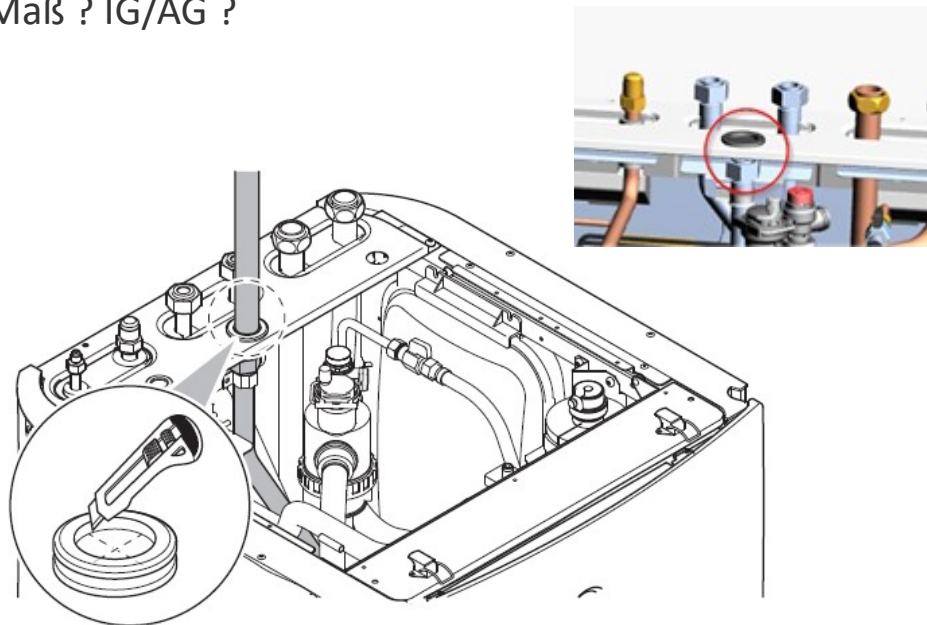


Warmwasserzirkulationsanschluß

LTStyle

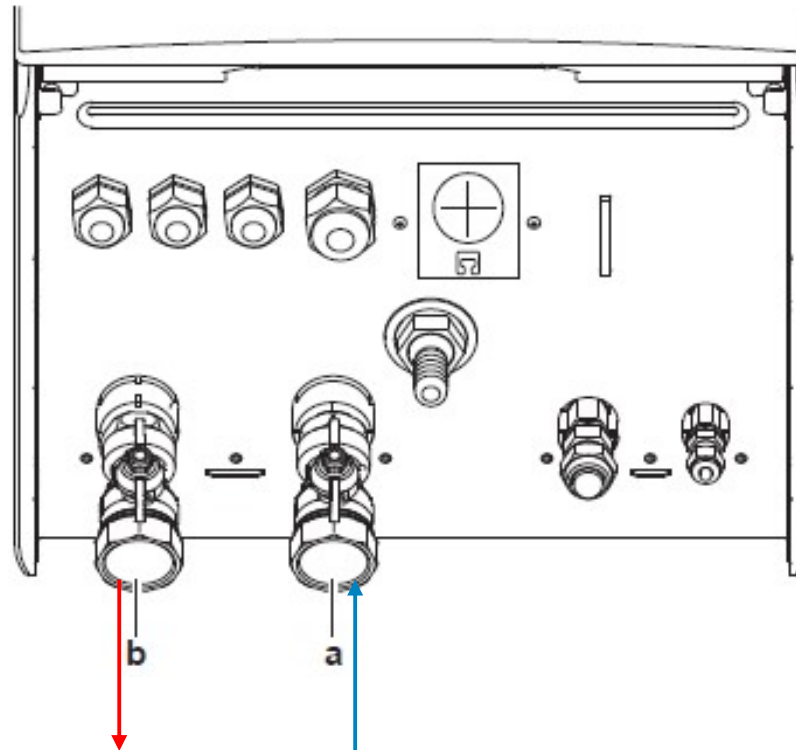
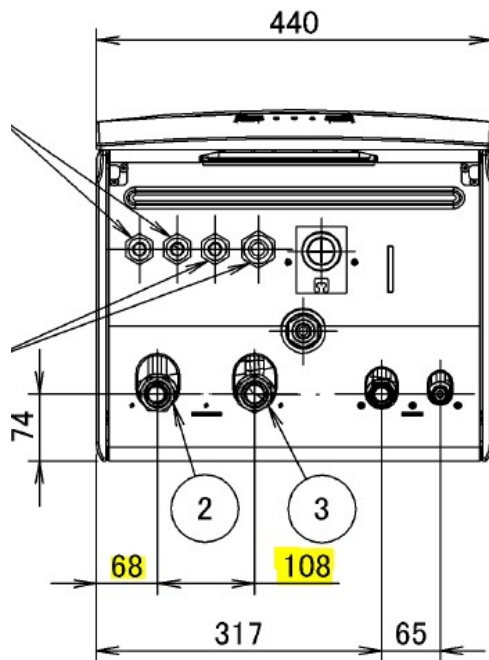
Anschluss über Durchbrechöffnung

Maß ? IG/AG ?



Installation der Hydrobox EHBH(X) 004 – 016

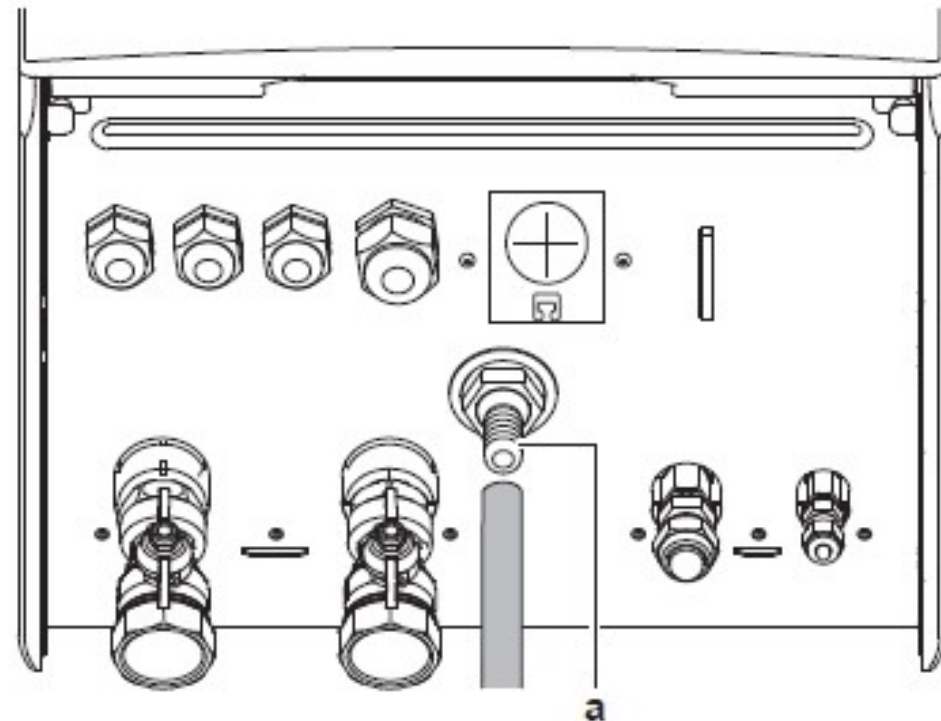
Kugelhähne sind Lieferumfang 1" BSP female



Installation der Hydrobox EHBH(X) 004 – 016

Wandgerät

a Anschluß der Kondensatwanne
an Ablaufschlauch



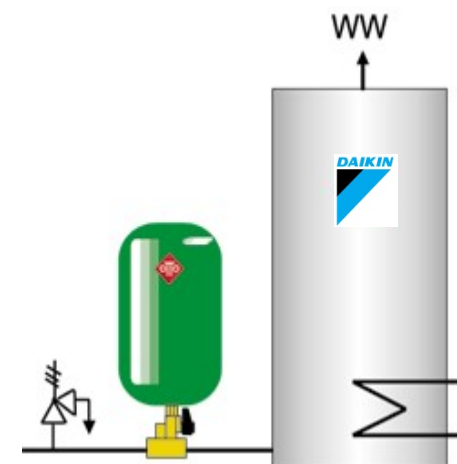
Anschluß des Trinkwarmwasserspeicher

Generell für alle TWE

Zur Druckentlastung des Trinkwassererwärmers (extern oder integriert) muss ein Membran-Sicherheitsventil (Kaltwasserzulauf) installiert und an die Abflussleitung angebunden werden.

Vorzugsweise sollte eine Sicherheitsgruppe mit Rückschlagventil, Druckminderer etc. installiert werden.

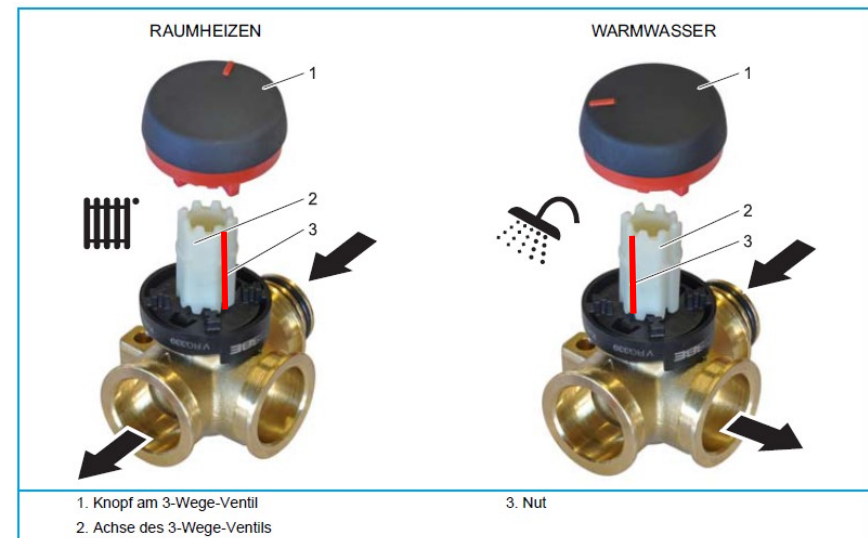
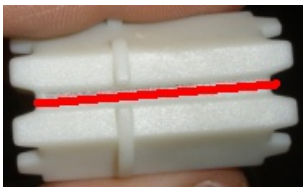
Optional kann ein durchströmtes Brauchwasser-Ausdehnungsgefäß (MAG-W) zur Anwendung kommen. (Empfehlung DIN 4807 Teil 5)



Dreiwege- Umschaltventil

Mischer VRG 131

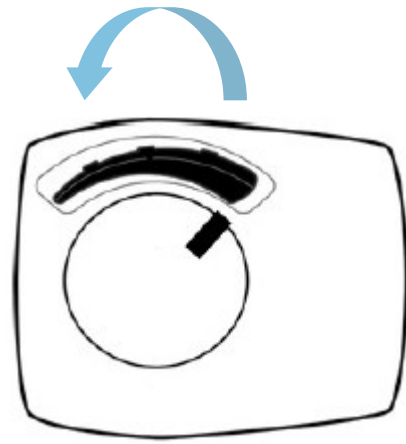
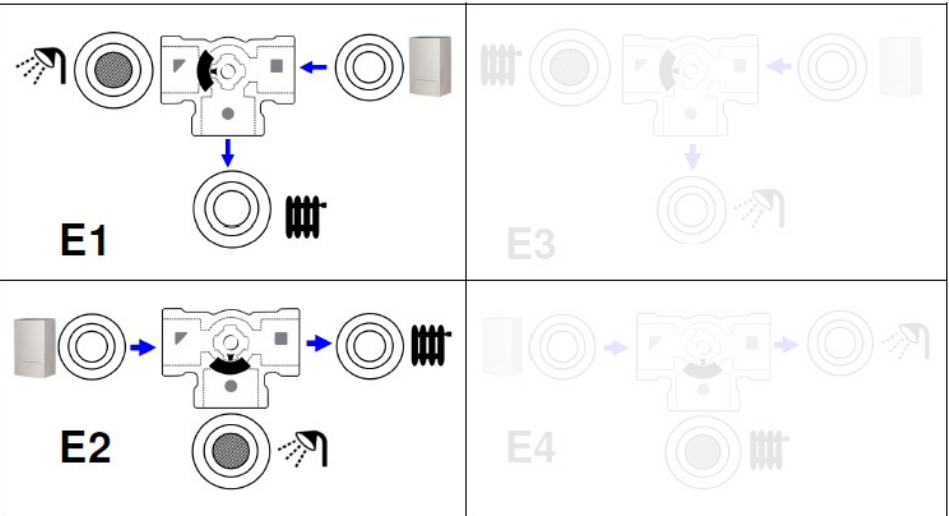
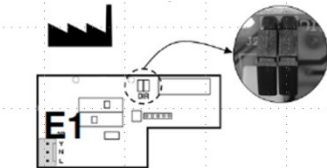
bei der (Erst)Montage in Mittelstellung zwischen Vorlauf Heizung und Vorlauf TWE positionieren, da der Motor ebenfalls in Mittelstellung ausgeliefert wird.



Stellmotor ARA 655

Endlage rechts – werkseitig
Jumper hochkant

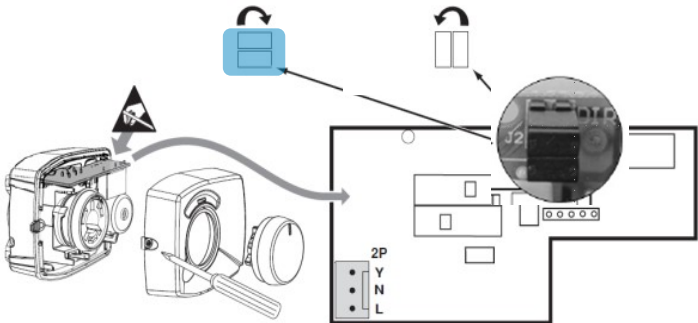
 Drehrichtung des Motors



Stellmotor ARA

Endlage links

Jumper quer



Drehrichtung des Ventils

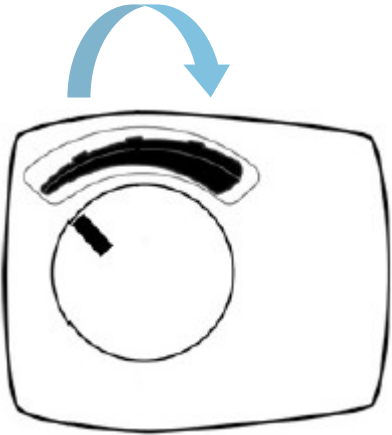


offen



geschlossen

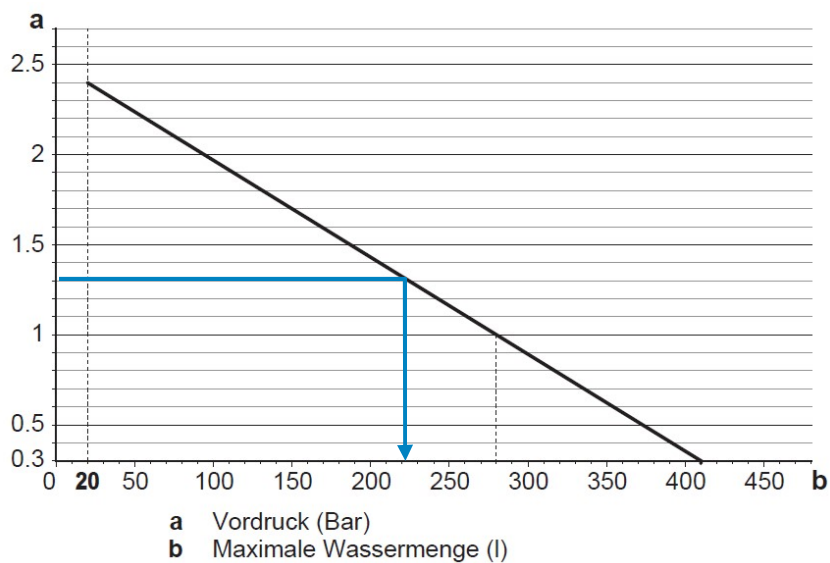
<p>E1</p>	<p>E3</p>
<p>E2</p>	<p>E4</p>



Vordruck im Ausdehnungsgefäß

Der Vordruck (P_g) des Ausdehnungsgefäßes ist abhängig von der Höhendifferenz (H) der Installation:

$$P_g = 0,3 + (H/10) \text{ (Bar)}$$



Bsp. bei 10 m Installationshöhe ist der einzustellende Vordruck 1,3 bar, ergibt nach dem Diagramm eine max. Füllmenge von 220 l Wasser im System.

Höhendifferenz der Installation ^(a)	Wassermenge	
	≤280 l	>280 l
≤7 m	Keine Anpassung des Vordrucks erforderlich.	Gehen Sie wie folgt vor: <ul style="list-style-type: none"> ■ Verringern Sie den Vordruck. ■ Überprüfen Sie, dass die Wassermenge NICHT die maximal zulässige Wassermenge überschreitet.
>7 m	Gehen Sie wie folgt vor: <ul style="list-style-type: none"> ■ Erhöhen Sie den Vordruck. ■ Überprüfen Sie, dass die Wassermenge NICHT die maximal zulässige Wassermenge überschreitet. 	Das Ausdehnungsgefäß des Innengeräts ist zu klein für die Anlage.

Befüllen des Heizungssystem

Wasserqualität in Heizungsanlagen

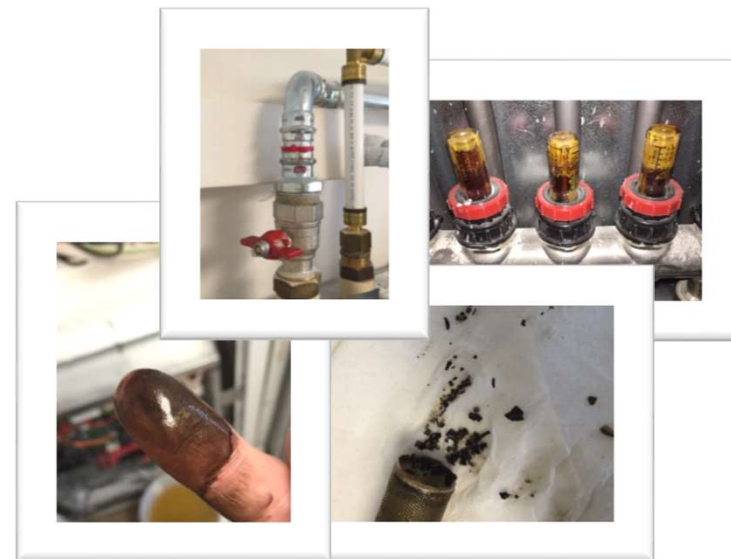
Qualität des Heizungs- und Nachspeisewassers gem. VDI 2035 (Teil 1 Vermeidung Steinbildung, Teil 2 Anlagenkorrosion)

Härtegrad: < 3°dH (deutsche Härte)
 pH-Wert: optimal 8,5 - 9,5*
 elektrische Leitfähigkeit: unter 100 µS/cm bei 25°C
 * Achtung bei Aluminium im System pH-Wert < 9,0

(Steinbildung)
 (Anlagenkorrosion)

Befüllen auf 2 bar,
 Heizkreislüfter und Entlüfter der Hydrobox öffnen,
 Entlüftungsprogramm starten.

Korrosions- und Passivitätsbereiche (Heizungs-, Solar- und Kühlanlagen)																
Eisen (Stahl)																
Korrosion Fe ²⁺							Passiv				Korrosion HFeO ₂					
Kupfer																
Korrosion Cu ²⁺						Passiv				Korrosion HCuO ₂						
Aluminium																
Korrosion Al ³⁺				Passiv (legierungsabhängig)				Korrosion AlO ₂								
Edelstahl																
Passiv																
1	2	3	4	5	6	7	8	9	10	11	12	13	14	15		
* VDI 2035-2 (Empfehlung)										**		** Empfehlung				Boxy-online
pH-Wert																



Wasserqualität in Heizungsanlagen

Auch das Füll- & Ergänzungswasser muß den Anforderungen der VDI 2035 entsprechen – Rohrnetztrenner!

